

Proprietary data, company confidential. All rights reserved.  
 Confidantia de date, compania confidential. Toate drepturile rezervate.  
 Comunicado como secreto empresarial. Reservados todos los derechos.  
 Confiado como secreto industrial. Nos reservamos todos los derechos.

Weitergabe sowie Vervielfältigung dieser Unterlage, Verwertung und Mitteilung ihres Inhalts ist untersagt, soweit nicht ausdrücklich zugestanden. Zuwiderhandlungen verpflichten zu Schadenersatz. Alle Rechte vorbehalten, insbesondere für den Fall der Patentierung oder Gebrauchsmusteranmeldung.

# TYPBLATT



## AGNOSYS Serie F Inbetriebnahme Adapter V1.0

Text, Abbildungen und Programme wurden mit größter Sorgfalt erarbeitet. Die Firma Agnosys GmbH, Übersetzer und Autoren können jedoch für eventuell verbliebene fehlerhafte Angaben und deren Folgen weder eine juristische Verantwortung noch irgendeine Haftung übernehmen.

Die vorliegende Publikation ist urheberrechtlich geschützt. Alle Rechte vorbehalten. Kein Teil dieses Buches darf ohne vorherige schriftliche Genehmigung der Firma Agnosys GmbH in irgendeiner Form durch Fotokopie, Mikrofilm oder andere Verfahren reproduziert oder in eine für Maschinen, insbesondere Datenverarbeitungsanlagen, verwendbare Sprache übertragen werden. Auch die Rechte der Wiedergabe durch Vortrag, Funk und Fernsehen sind vorbehalten.

Diese Dokumentation und die dazugehörige Software sind urheberrechtlich von der Firma Agnosys GmbH geschützt.

© Copyright 2016 Agnosys GmbH

Agnosys GmbH	Datum:	<b>14.05.2019</b>		Seiten	
	Version:	<b>01.02</b>		<b>6</b>	
	Bearbeitet von:	<b>LG</b>	Titel:		<b>Typenblatt AGF-IBN-10-KIT</b>
	Geprüft von:	-	Projekt:		
	Geprüft von:	-			

# 1 Historie

Datum	Bearbeiter	Beschreibung
12.05.2016	MAR	Erstversion
13.05.2016	MAR	Korrekturen und Freigabe
11.11.2016	LG	Aktualisierung Abbildungen; Releasestand
13.05.2019	DAA	Korrektur BusRing

# 2 Inhalt

<b>1 HISTORIE</b> .....	<b>2</b>
<b>2 INHALT</b> .....	<b>2</b>
<b>3 ALLGEMEINE INFORMATIONEN</b> .....	<b>3</b>
<b>4 SICHERHEITSBESTIMMUNGEN</b> .....	<b>4</b>
<b>5 MABBILD</b> .....	<b>4</b>
<b>6 VERBINDEN MIT EINEM BUSRING</b> .....	<b>5</b>
<b>7 TECHNISCHE DATEN</b> .....	<b>6</b>

Proprietary data, company confidential. All rights reserved.  
 Confidantia de date, compania confidențială. Toți drepturile sunt rezervate.  
 Comunicado como secreto empresarial. Reservados todos los derechos.  
 Confiado como secreto industrial. Nos reservamos todos los derechos.

Weitergabe sowie Vervielfältigung dieser Unterlage, Verwertung und Mitteilung ihres Inhalts nicht gestattet, soweit nicht ausdrücklich zugestanden. Zuwiderhandlungen verpflichten zu Schadenersatz. Alle Rechte vorbehalten, insbesondere für den Fall der Patenterteilung oder GM-Eintragung.

### 3 Allgemeine Informationen



#### AGF-IBN-10-KIT

Der Inbetriebnahme Adapter „AGF-IBN-10-KIT“ dient dazu mittels AGNOSYS Bus Analyzer die Busmodule eines BusRing zu scannen und zu steuern.

Die Verbindung zum BusRing wird hierbei über die USB Schnittstelle eines PC direkt mit dem Interface „BKT-35-S“ oder „BRT-10-S“ hergestellt.

Der Inbetriebnahme Adapter ist mit allen AGNOSYS Serie F Systemen kompatibel.

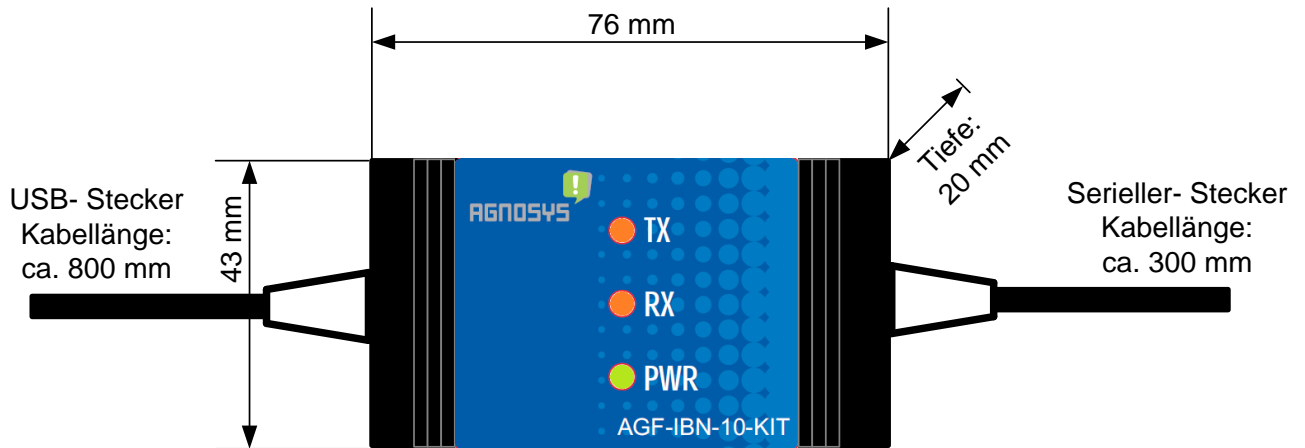
#### Merkmale:

- Installationsroutine und Treiber sind in den AGNOSYS Serie F Tools integriert
- Einfache Inbetriebnahme durch Plug & Play
- Scannen eines kompletten BusRing
- Steuern und Überwachen von allen am BusRing angeschlossenen Aktoren
- Steuern und Auswerten aller am BusRing vorhandenen digitalen Ein- und Ausgänge
- Status LEDs für Versorgung, Kommunikation gehend und Kommunikation kommend
- Kompaktes Format

## 4 Sicherheitsbestimmungen

- Das Gerät darf nur für den bestimmten Zweck verwendet werden.
- Achtung! Gerät steht unter Spannung!
- Das Gerät darf nur von geschultem Fachpersonal montiert und in Betrieb genommen werden.
- Das Gerät darf nur vom Erzeuger geöffnet werden. Es enthält keine durch den Benutzer wartbaren Teile.
- Das Gerät enthält elektronische Komponenten und darf nicht im Haushaltsmüll entsorgt werden.
- Das Gerät darf nur mit AGNOSYS Serie F Systemen verwendet werden

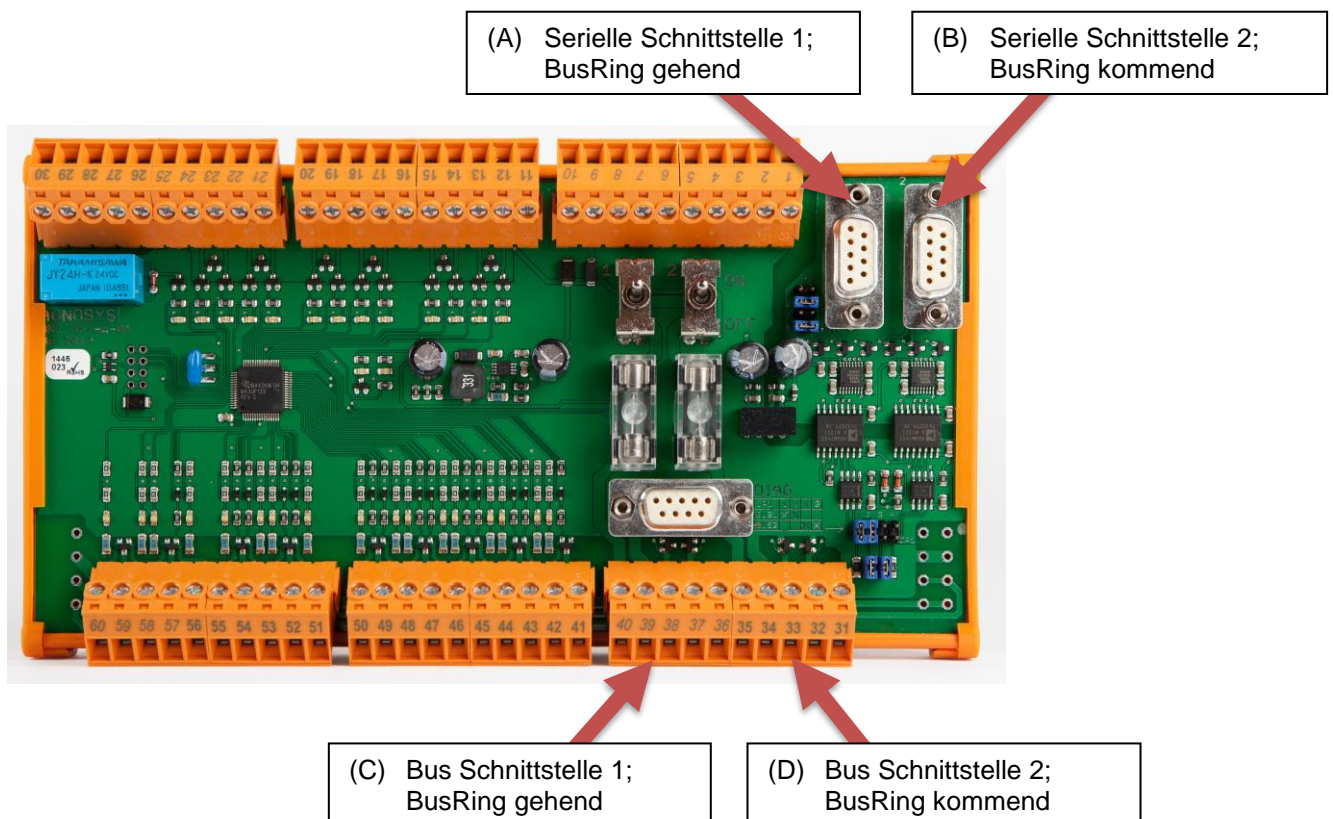
## 5 Maßbild



AGF-IBN-10-KIT

## 6 Verbinden mit einem BusRing

1. Trennen Sie den Controller vom Interface indem Sie die 2 seriellen Stecker vom Interface lösen.
  - 1.1. **WICHTIG!** Sie müssen diese nach erfolgtem Bus Scan wieder an die gleiche Schnittstelle stecken. Wir empfehlen die Stecker entsprechend zu markieren um eine Verwechslung auszuschließen.
2. Verbinden Sie den AGNOSYS Inbetriebnahme Adapter mit einer freien USB-Schnittstelle an Ihrem PC. Sobald der Adapter verbunden ist, leuchtet die PWR- LED grün.
3. Verbinden Sie das andere Ende mit dem Interface. Je nachdem welche Richtung des BusRings Sie scannen möchten wählen Sie (A) oder (B). Entfernen Sie entsprechend die gegenüberliegende Busseite. Bei (A) entfernen Sie (D); Bei (B) entfernen Sie (C) - siehe unten!
4. Starten Sie ihr Projekt auf Ihrem PC mit dem AGNOSYS Navigator
5. Klicken Sie auf „2. Hardware Inbetriebnahme“
6. Wählen Sie den zu scannenden Ring aus und die COM- Schnittstelle welche den AGNOSYS Inbetriebnahme Adapter V1.0 repräsentiert (für gewöhnlich ist dies die Schnittstelle mit der höchsten Zahl)
7. Folgen Sie den weiteren Anweisungen im Programm.



## 7 Technische Daten

<b>Elektrische Daten</b>	
Versorgungsspannung USB	DC 5V
Stromaufnahme USB	45 mA (typ.)
<b>Stecker</b>	
	Zum PC: USB 1.0/2.0 Typ-A-Stecker Zum Interface: D-SUB DE-9 male
<b>Signalisierung</b>	
LEDs	PWR: grün, wenn versorgt TX: orange, Signal gehend RX: orange, Signal kommend
<b>Umgebungsvariablen</b>	
Zulässige Umgebungstemperatur	0 – 45°C
Zulässige Umgebungfeuchtigkeit	10 – 90 % RH nicht betauend
<b>Maße [mm]</b>	
Gehäuse (B x H x T)	76 x 43 x 20
Länge Kabel USB	800
Länge Kabel Seriell	300
<b>Gewicht [g]</b>	
AGF-IBN-10-KIT	Ca. 116

Proprietary data, company confidential. All rights reserved.  
 Confidantia de date, compania confidențială. Toți drepturile sunt rezervate.  
 Comunicado como secreto empresarial. Reservados todos los derechos.  
 Confiado como secreto industrial. Nos reservamos todos los derechos.

Weitergabe sowie Vervielfältigung dieser Unterlage, Verwertung und Mitteilung ihres Inhalts ist nicht gestattet, soweit nicht ausdrücklich zugestanden. Zuwiderhandlungen verpflichten zu Schadenersatz. Alle Rechte vorbehalten, insbesondere für den Fall der Patenterteilung oder G.M.-Eintragung.