



AGNOSYS

TYPENBLATT

BKD-150-35-S

Text, Abbildungen und Programme wurden mit größter Sorgfalt erarbeitet. Die Firma Agnosys GmbH, Übersetzer und Autoren können jedoch für eventuell verbliebene fehlerhafte Angaben und deren Folgen weder eine juristische Verantwortung noch irgendeine Haftung übernehmen.

Die vorliegende Publikation ist urheberrechtlich geschützt. Alle Rechte vorbehalten. Kein Teil dieses Buches darf ohne vorherige schriftliche Genehmigung der Firma Agnosys GmbH in irgendeiner Form durch Fotokopie, Mikrofilm oder andere Verfahren reproduziert oder in eine für Maschinen, insbesondere Datenverarbeitungsanlagen, verwendbare Sprache übertragen werden. Auch die Rechte der Wiedergabe durch Vortrag, Funk und Fernsehen sind vorbehalten.

Diese Dokumentation und die dazugehörige Software sind urheberrechtlich von der Firma Agnosys GmbH geschützt.

© Copyright 2017 Agnosys GmbH

| | | | |
|---------------------------|------------|-------------------------|--------------------------|
| Erstellt am | 12.06.2014 | Titel | Anzahl Seiten |
| Erstellt durch | MAR | Typenblatt BKD-150-35-S | |
| Aktuelle Version | 01.05 | | |
| Letzte Änderung am | 15.05.2017 | Serie | 7 |
| Änderung durch | MAR | Serie F BSK V3.5 | |

Historie

| Datum | Version | Bearbeiter | Beschreibung |
|------------|---------|------------|---|
| 12.06.2014 | 01.01 | MAR | Erstversion |
| 27.10.2017 | 01.02 | LG | Tippfehler, Einheitlichkeit |
| 07.07.2015 | 01.03 | LG | Tippfehler, Aktualisierung |
| 15.11.2016 | 01.04 | MAR | Ergänzungen Anschlussplan |
| 15.05.2017 | 01.05 | MAR | Div. Daten korrigiert und ergänzt; Vorlage übernommen |

Inhalt

| | |
|---|---|
| HISTORIE | 2 |
| INHALT | 2 |
| ABBILDUNGSVERZEICHNIS | 3 |
| 1 ALLGEMEINE INFORMATIONEN | 4 |
| 2 MONTAGE | 5 |
| 2.1 ANSCHLÜSSE | 5 |
| 3 SICHERHEITSBESTIMMUNGEN | 5 |
| 4 MABBILD | 6 |
| 5 TECHNISCHE DATEN | 7 |

Abbildungsverzeichnis

| | |
|---|---|
| Abbildung 1: BKD-150-35-S im optional erhältlichen Einbaurahmen | 4 |
| Abbildung 2: Anschlüsse | 5 |
| Abbildung 3: Maßbild..... | 6 |

| | | | | |
|--------|--------------------------------|-------------------|----------|----------|
| Titel: | Typenblatt BKD-150-35-S | Datum | Seite | Von |
| | | 15.05.2017 | 3 | 7 |

1 Allgemeine Informationen



Abbildung 1: BKD-150-35-S im optional erhältlichen Einbaurahmen

Das BKD-150-35-S dient zur Visualisierung sämtlicher Stati des Agnosys Serie F BSK V3.5 Systems. Es wird per Ethernet an das System angebunden. Die Hauptmerkmale sind:

- Selbstkonfigurierend anhand der Parametrierung des BKC-35-M-xx
- Kommunikation per Ethernet
- Visualisierung sämtlicher Systemstati
- Auslösen der automatischen Gruppentests und Erzeugung von PDF Reports
- Auslesen der Logfiles sämtlicher Controller
- Bedienung via Touchscreen
- Aktivierung des Betriebsmodus Abschaltung oder Revisionsmodus
- Optional: Möglichkeit zum Fernzugriff des AGNOSYS Supports
- Optional: Möglichkeit der Ansteuerung der AGNOSYS Blindschaltbild – Buskoppler
- Optional: Visualisierung der Systemstati, Aktoren, etc. in AutoCAD Grundrissplänen oder Anlagenschemata

| | | | | |
|--------|--------------------------------|-------------------|----------|----------|
| Titel: | Typenblatt BKD-150-35-S | Datum | Seite | Von |
| | | 15.05.2017 | 4 | 7 |

2 Montage

Das Display ist für die Montage in einer Schaltschranktür vorgesehen. Dafür wird das Display darin horizontal verbaut, sodass die Anschlüsse nach unten zeigen. Mittels mitgelieferter Montageschrauben kann das Display befestigt werden.

2.1 Anschlüsse

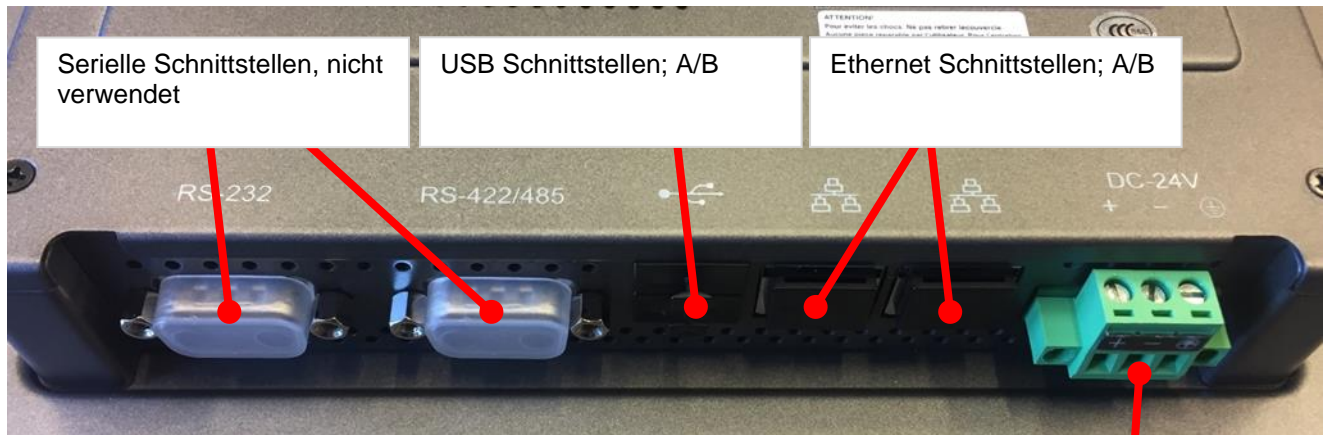


Abbildung 2: Anschlüsse

| | |
|----------------------|--------|
| Spannungsversorgung: | |
| V+ ... | +24VDC |
| V- ... | GND |
| ± ... | PE |

3 Sicherheitsbestimmungen

- Das Gerät darf nur für den bestimmten Zweck verwendet werden.
- Achtung! Gerät steht unter Spannung!
- Das Gerät darf nur von geschultem Fachpersonal montiert und in Betrieb genommen werden.
- Das Gerät darf nur vom Erzeuger geöffnet werden. Es enthält keine durch den Benutzer wartbaren Teile.
- Das Gerät enthält elektronische Komponenten und darf nicht im Haushaltsmüll entsorgt werden.

4 Maßbild

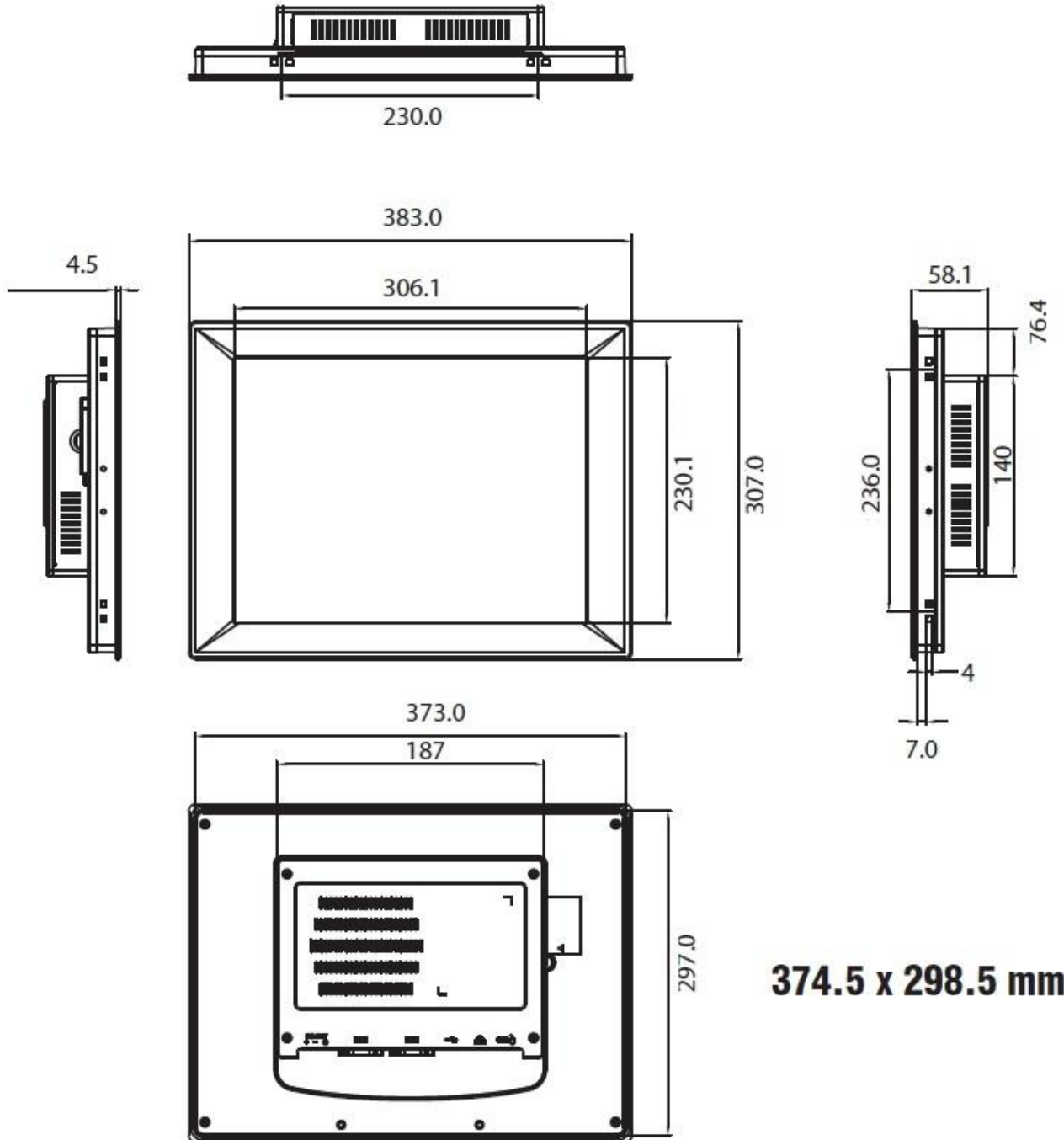


Abbildung 3: Maßbild

| | | | |
|---------------------------------------|------------|-------|-----|
| Titel: Typenblatt BKD-150-35-S | Datum | Seite | Von |
| | 15.05.2017 | 6 | 7 |

5 Technische Daten

| Allgemeine Daten | |
|---|---|
| Maße (B x H x T) [mm] | 383 x 307 x 64,5 |
| Ausschnitt (Schaltschrank) (B x H) [mm] | 374,5 x 298,5 |
| Betriebstemperatur | 0 - 50°C |
| Umgebungsfeuchtigkeit | 10 - 95% rel. Feuchte, nicht betauend |
| Schutzgrad | Bei ordnungsgemäßer Schaltschrankmontage frontseitig IP65 |
| Spannung | 24VDC |
| Stromaufnahme | 2,4A |
| Anschlüsse | Spannungsversorgung auf Steckklemme |
| | 2 x Fast Ethernet, RJ-45 |
| | 2 x USB 2.0 |
| | 2 x Serielle Schnittstelle |
| Speicher | 16 GB CFast Harddrive |
| LCD Display | |
| Type | TFT Color LCD |
| Größe, Diagonale | 15" |
| Auflösung | 1024 x 768 (XGA) |
| Helligkeit [cd/m ²] | 350 |
| Kontrast | 500:1 |
| Type Touchscreen | Analog, resistiv |

Tabelle 1: Technische Daten