

Proprietary data, company confidential. All rights reserved.
Confé à titre de secret d'entreprise. Tous droits réservés.
Comunicado como secreto empresarial. Reservados todos os direitos.
Confidado como secreto industrial. Nos reservamos todos los derechos.

Weitergabe sowie Veröffentlichung dieser Unterlage, Verwertung und Mitteilung ihres Inhalts nicht gestattet, soweit nicht ausdrücklich zugestanden. Zuwiderhandlungen verpflichten zu Schadenersatz. Alle Rechte vorbehalten, insbesondere für den Fall der Patentierung oder Gebrauchsmusteranmeldung.

TTT A L L B N E P R E N T



AGNOSYS Serie F V3.5 BKM-35-F BKM-35-S

Text, Abbildungen und Programme wurden mit größter Sorgfalt erarbeitet. Die Firma Agnosys GmbH, Übersetzer und Autoren können jedoch für eventuell verbliebene fehlerhafte Angaben und deren Folgen weder eine juristische Verantwortung noch irgendeine Haftung übernehmen.

Die vorliegende Publikation ist urheberrechtlich geschützt. Alle Rechte vorbehalten. Kein Teil dieses Buches darf ohne vorherige schriftliche Genehmigung der Firma Agnosys GmbH in irgendeiner Form durch Fotokopie, Mikrofilm oder andere Verfahren reproduziert oder in eine für Maschinen, insbesondere Datenverarbeitungsanlagen, verwendbare Sprache übertragen werden. Auch die Rechte der Wiedergabe durch Vortrag, Funk und Fernsehen sind vorbehalten.

Diese Dokumentation und die dazugehörige Software sind urheberrechtlich von der Firma Agnosys GmbH geschützt.

© Copyright 2014 Agnosys GmbH

Agnosys GmbH	Datum:	27.10.2014		Seiten
	Version:	01.04		
	Bearbeitet von:	MAR	Titel:	BKM-35-x
	Geprüft von:	-		
	Geprüft von:	-	Projekt:	A9888-A005 AGF V3.5
				7

1 Historie

Datum	Bearbeiter	Beschreibung
01.09.2012	MAR	Erstversion.
18.07.2013	MAR	Diverse Änderungen und Korrekturen.
10.06.2014	MAR	Technische Änderungen, neues CD.
27.10.2014	LG	Tippfehler

2 Inhalt

1 HISTORIE	2
2 INHALT	2
3 ALLGEMEINE INFORMATIONEN	3
4 SICHERHEITSBESTIMMUNGEN	4
5 MABBILD UND MONTAGEHINWEISE	4
6 ANSCHLUßPLAN	6
7 TECHNISCHE DATEN	7

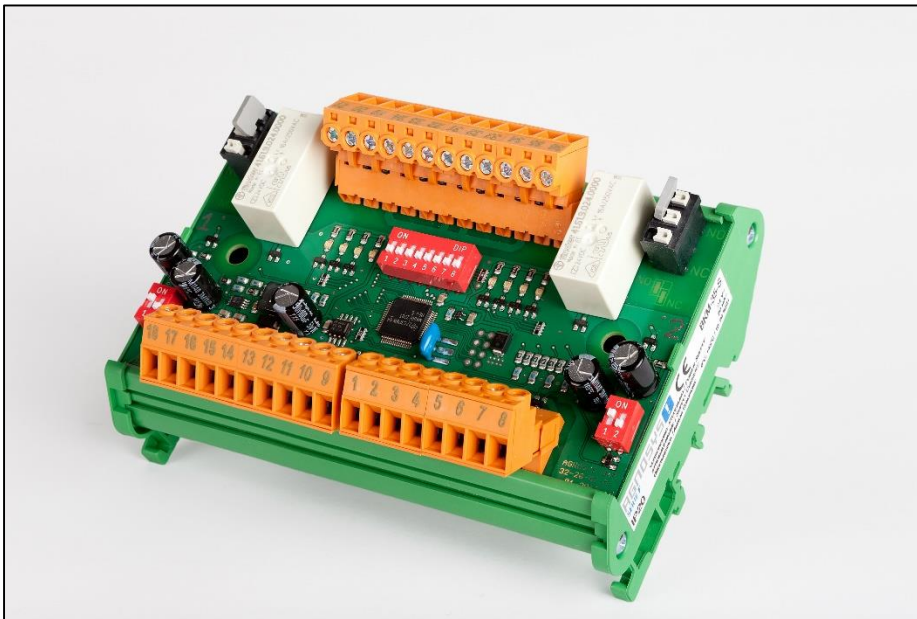
Proprietary data, company confidential, All rights reserved.
 Confidant à titre de secret d'entreprise. Tous droits réservés.
 Comunicado como secreto empresarial. Reservados todos os direitos.
 Comunicado como secreto industrial. Nos reservamos todos los derechos.

Weitergabe sowie Vervielfältigung dieser Unterlage, Verwertung und Mitteilung ihres Inhalts nicht gestattet, soweit ausdrücklich zugestanden. Zuwiderhandlungen verpflichtend zu bestrafen. Alle Rechte vorbehalten, insbesondere für den Fall der Patenterteilung oder G.M.-Eintragung.

3 Allgemeine Informationen



BKM-35-F



BKM-35-S

- BKM-35-S Brandschutzklappenmodul IP20 für 35 mm DIN Schienenmontage
- BKM 35-F Brandschutzklappenmodul IP20 für Wandmontage

Die Module dienen zur Überwachung, Steuerung und zum Laufzeitest von Brandschutzklappen. Es können bis zu 2 Klappenmotore pro Modul angesteuert und die jeweiligen Klappenendschalter überwacht werden. Des Weiteren ist ein voll automatischer Test der Klappen mit der Prüfung der Laufzeiten implementiert. Während des Tests werden die Endschalter auf fehlerhafte Signalfolge überwacht. Mittels spezieller Brückklemme ist eine individuelle Konfiguration des Relaisausgangs möglich. Somit kann die sichere Lage der Brandschutzklappe konfiguriert werden.

Merkmale:

- Die Kommunikation mit der übergeordneten Steuereinheit erfolgt über das Modbus/RTU Protokoll.
- Überwachung und Ansteuerung von bis zu zwei Brandschutzklappen
- Vollautomatischer Test der Brandschutzklappen
- Relaisausgang konfigurierbar (NC/NO)
- Betrieb von bis zu 63 Modulen (126 Brandschutzklappen) pro Busringsystem auf max. 900m Länge
- Versorgung mit 24 V Gleichspannung
- Ansteuerung von Brandschutzklappen mit 24VAC oder 230VAC.
- Einfaches Anklemmen durch Schraub- Steckklemmen. → Optional kann pro Modul ein Push-Steckklemmensatz [BKM-35-K-02] bestellt werden.

4 Sicherheitsbestimmungen

- Das Gerät darf nur für den bestimmten Zweck verwendet werden.
- Achtung! Gerät steht unter Spannung!
- Das Gerät darf nur von geschultem Fachpersonal montiert und in Betrieb genommen werden.
- Das Gerät darf nur vom Erzeuger geöffnet werden. Es enthält keine durch den Benutzer wartbaren Teile.
- Das Gerät enthält elektronische Komponenten und darf nicht im Haushaltsmüll entsorgt werden.

5 Maßbild und Montagehinweise

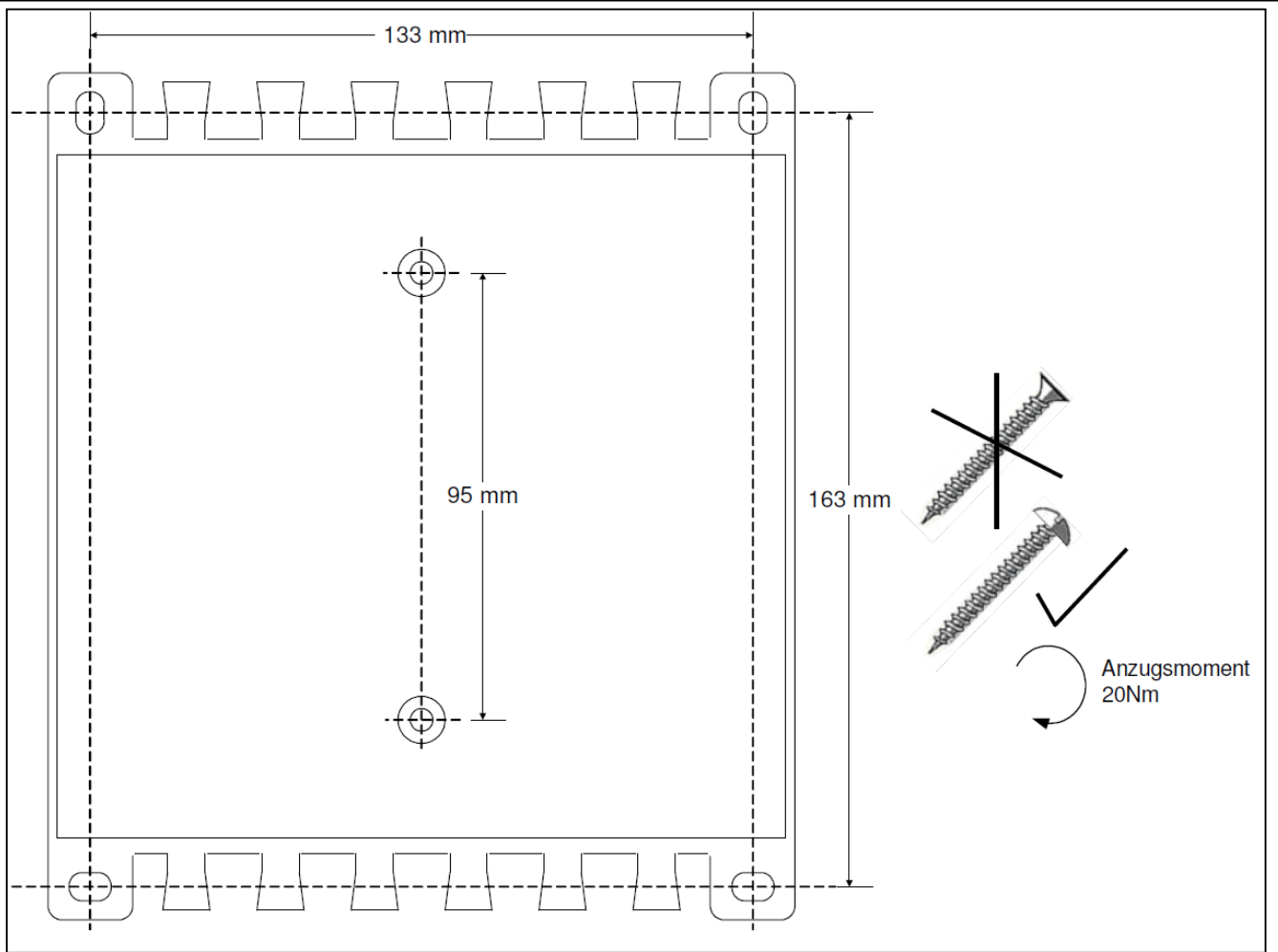
Das Brandschutzklappenmodul (BKM-35-F) kann auf jeder ebenen Oberfläche, entweder außen mit 4 Halbrundkopfschrauben der Stärke 5,0mm oder innen mit 2 selbstschneidenden Zylinderkopfschrauben der Stärke 5mm (nicht im Lieferumfang enthalten) befestigt werden.

Die Montage des Moduls darf aufgrund der Schutzart nur in trockener Umgebung und außerhalb des Handbereichs von Personen erfolgen. (Zwischendecke, Technikräume, Steigschächte etc.)

Um die zulässige Betriebstemperatur nicht zu überschreiten, darf das Modul nicht über oder neben einer großen Wärmequelle, wie einem Ofen montiert werden. Dabei ist zu beachten, dass eine Erwärmung auch über die Oberfläche auf der das Modul montiert wird stattfinden kann. Achtung: Maximales Anzugs Drehmoment der Montageschraube $\leq 20\text{Nm}$!

HINWEIS: Bei der Anbringung des Deckels ist darauf zu achten, dass dieser links und rechts hörbar einrastet!
Ansonsten kann die dauerhafte Formstabilität des Verschlusses nicht gewährleistet werden!

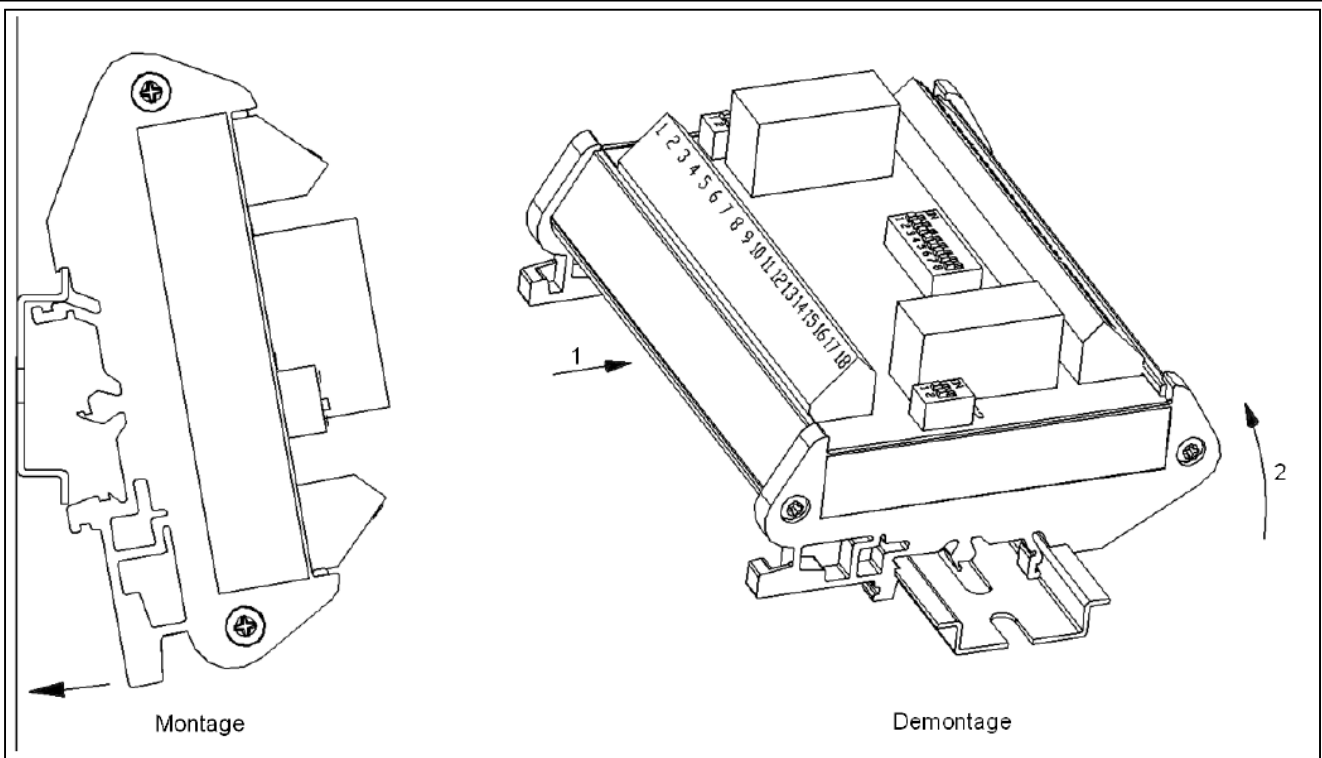
Titel: Typenblatt BKM-35-x	Datum	Seite	Von
	27.10.2014	4	7



BKM-35-F

Das Modul BKM-35-S ist für die Montage auf einer 35 mm DIN-Schiene im Schaltschrankbereich vorgesehen und wird durch aufsnappen an der DIN-Schiene befestigt. Um das Modul zu demontieren, ist das Modul nach oben zu drücken (1). Dann muss es oben von der Schiene gehoben werden (2).

Titel: Typenblatt BKM-35-x	Datum	Seite	Von
	27.10.2014	5	7



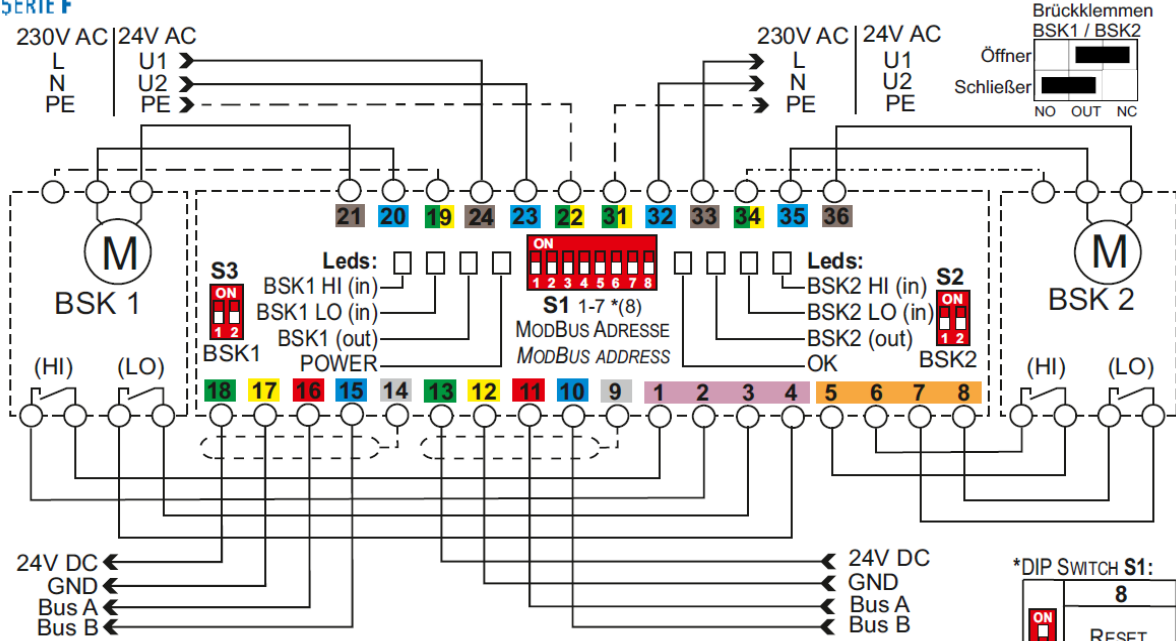
BKM-35-S

6 Anschlußplan

1

AGNOSYS
SERIE F

ANSCHLUSSSCHEMA / TERMINAL PIN ASSIGNMENT



DIP SWITCH S2, S3: BETRIEBSART / OPERATING MODE

1		2		BESCHREIBUNG / DESCRIPTION	1		2		BESCHREIBUNG / DESCRIPTION
<input type="checkbox"/>	<input type="checkbox"/>	OFF	OFF	MANUELLER BETRIEB - RELAIKONTAKT GESCHLOSSEN MANUAL MODE - RELAY CONTACT CLOSED	<input type="checkbox"/>	<input type="checkbox"/>	OFF	ON	MANUELLER BETRIEB - RELAIKONTAKT OFFEN MANUAL MODE - RELAY CONTACT OPEN
<input type="checkbox"/>	<input type="checkbox"/>	ON	OFF	AUTO BETRIEB - RELAIKONTAKT SOFTWARE GESTEUERT AUTO MODE - RELAY CONTACT SOFTWARE CONTROLLED	<input type="checkbox"/>	<input type="checkbox"/>	ON	ON	

7 Technische Daten

Elektrische Daten	
Versorgungsspannung	24VDC
Stromaufnahme	Max. 40mA
Schutzgrad	IP20 (EN 60529)
Schutzklasse	II
Ausführung	
Digitale Eingänge	4 für Rückmeldung Brandschutzklappenendschalter
Digitale Ausgänge	2 zur Ansteuerung Brandschutzklappen
Klemmen	
Maximaler Anschlußquerschnitt	1*2,5mm ² oder 2*1,0 mm ² steif / 1,5 mm ² flexibel
Maximaler Brückstrom Klemmen	10A
Maximale Vorsicherung	LSS 10A Charakteristik B
Umgebungsvariablen	
Zulässige Umgebungstemperatur	0 – 45°C
Zulässige Umgebungfeuchtigkeit	10 – 90 % RH nicht betauend
Maße (B x H x T) [mm]	
BKM-35-F	158 x 180 x 65
BKM-35-S	132 x 93 x 60
Gewicht	
BKM-35-F	467 g
BKM-35-S	196 g