

Proprietary data, company confidential. All rights reserved.
 Conflicto à titre de secret d'entreprise. Tous droits réservés.
 Comunicado como secreto empresarial. Reservados todos os direitos.
 Confinado como secreto industrial. Nos reservamos todos los derechos.

Weitergabe sowie Vervielfältigung dieser Unterlage, Verwertung und Mitteilung ihres Inhalts nicht gestattet, soweit nicht ausdrücklich zugestanden. Zuwiderhandlungen verpflichten zu Schadenersatz. Alle Rechte vorbehalten, insbesondere für den Fall der Patentierung oder Gebrauchsmusteranmeldung.

TTAALLNBBEPPYYT



AGNOSYS

AGNOSYS Serie F V3.5 BKM4-35-F

Text, Abbildungen und Programme wurden mit größter Sorgfalt erarbeitet. Die Firma Agnosys GmbH, Übersetzer und Autoren können jedoch für eventuell verbliebene fehlerhafte Angaben und deren Folgen weder eine juristische Verantwortung noch irgendeine Haftung übernehmen.

Die vorliegende Publikation ist urheberrechtlich geschützt. Alle Rechte vorbehalten. Kein Teil dieses Buches darf ohne vorherige schriftliche Genehmigung der Firma Agnosys GmbH in irgendeiner Form durch Fotokopie, Mikrofilm oder andere Verfahren reproduziert oder in eine für Maschinen, insbesondere Datenverarbeitungsanlagen, verwendbare Sprache übertragen werden. Auch die Rechte der Wiedergabe durch Vortrag, Funk und Fernsehen sind vorbehalten.

Diese Dokumentation und die dazugehörige Software sind urheberrechtlich von der Firma Agnosys GmbH geschützt.

© Copyright 2016 Agnosys GmbH

Agnosys GmbH	Datum:	07.11.2016	Titel:	Typenblatt BKM4-35-F	Seiten 9
	Version:	V 1.05			
	Bearbeitet von:	LG	Projekt:		
	Geprüft von:	-			
	Geprüft von:	-			

1 Historie

Datum	Bearbeiter	Beschreibung
18.01.2016	RO	Erstversion.
18.02.2016	RO	Leiterplattenrevision
22.02.2016	MAR	Diverse Änderungen, Freigabe.
02.10.2016	RO	Korrektur einer Bezeichnung am Übersichtsschema
11.11.2016	LG	Aktualisierung Abbildung; Releasestand

2 Inhalt

1 HISTORIE	2
2 INHALT	2
3 ALLGEMEINE INFORMATIONEN	3
4 SICHERHEITSBESTIMMUNGEN	5
5 MAßBILD UND MONTAGEHINWEISE	5
6 ANSCHLUSSSCHEMA	7
7 TECHNISCHE DATEN	8

Proprietary data, company confidential. All rights reserved.
 Confidencial a título de secreto empresarial. Reservados todos los derechos.
 Comunicado como secreto industrial. Nos reservamos todos los derechos.
 Confinado como secreto industrial. Nos reservamos todos los derechos.

Weitergabe sowie Vervielfältigung dieser Unterlage, Verwertung und Mitteilung ihres Inhalts ist nicht gestattet, soweit nicht ausdrücklich zugestanden. Zuwiderhandlungen verpflichten zu Schadenersatz. Alle Rechte vorbehalten, insbesondere für den Fall der Patenterteilung oder G.M.-Eintragung.

3 Allgemeine Informationen



BKM4-35-F

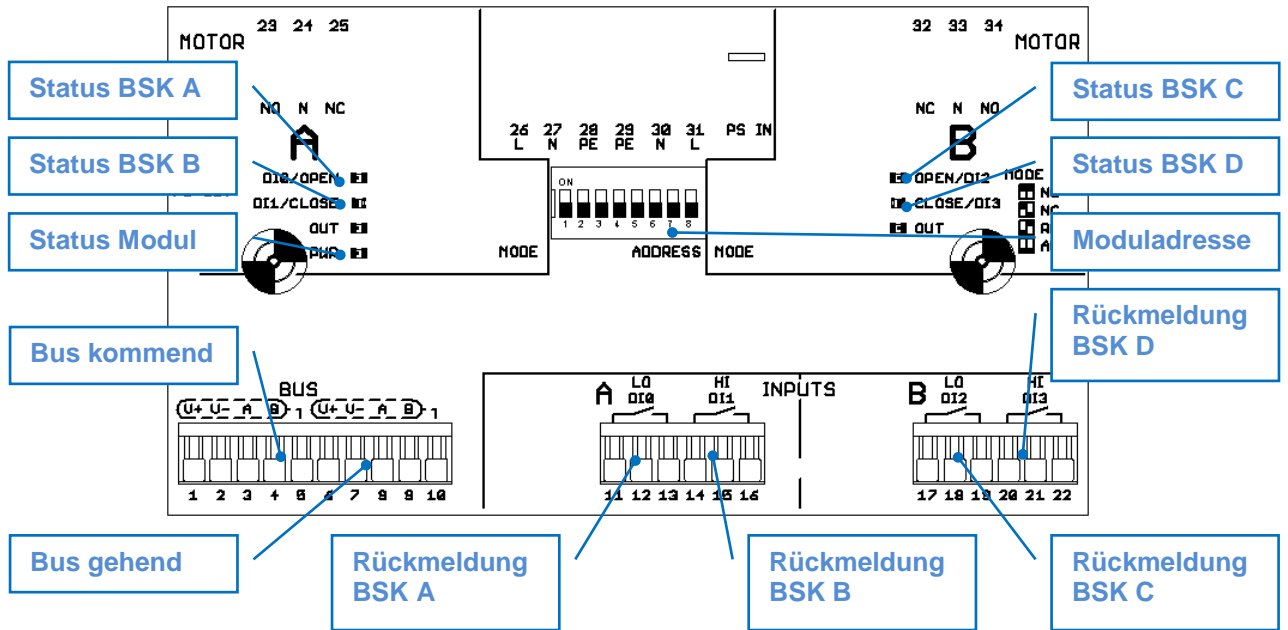
- BKM4-35-F Brandschutzklappenmodul IP20 für Wandmontage zum Anschluss von 4 Brandschutzklappen mit einer Endlagenüberwachung ohne Steuerungsfunktion

Die Module dienen zur Überwachung von Brandschutzklappen mit einer Endlagenrückmeldung und ohne Steuerungsmöglichkeit. Es können 4 Brandschutzklappen pro Modul überwacht werden.

Merkmale:

- Die Kommunikation mit der übergeordneten Steuereinheit erfolgt mittels BusRing.
- Überwachung von bis zu vier Brandschutzklappen mit jeweils einer Rückmeldung
- Betrieb von bis zu 63 Modulen (je nach Ausführung) pro Busringsystem auf max. 900m Länge
- Versorgung mit 24 V Gleichspannung
- Einfaches Anklebmen durch vertikale Push-In Klemmen

Übersicht



Moduladresse

Die Moduladresse wird über die Schalter 1-7 als binärkodierte Zahl eingestellt. Schalter 8 dient zum Reset des Moduls. Dieser ist notwendig um die Adresse während des Betriebs zu ändern.

Status BSK

Der Status einer BSK wird über eine grüne LED signalisiert.

Status Modul

Die Modulstatusanzeige dient zur Visualisierung des Versorgungszustands und der Kommunikation. Ist das Modul korrekt versorgt, leuchtet diese Anzeige. Bei jedem korrekt empfangenen Telegramm über den Bus blinkt die Anzeige einmal. Wird ein fehlerhaftes Telegramm empfangen, blinkt die Anzeige dreimal.

4 Sicherheitsbestimmungen

- Das Gerät darf nur für den bestimmten Zweck verwendet werden.
- Achtung! Gerät steht unter Spannung!
- Das Gerät darf nur von geschultem Fachpersonal montiert und in Betrieb genommen werden.
- Das Gerät darf nur vom Erzeuger geöffnet werden. Es enthält keine durch den Benutzer wartbaren Teile.
- Das Gerät enthält elektronische Komponenten und darf nicht im Haushaltsmüll entsorgt werden.

5 Maßbild und Montagehinweise

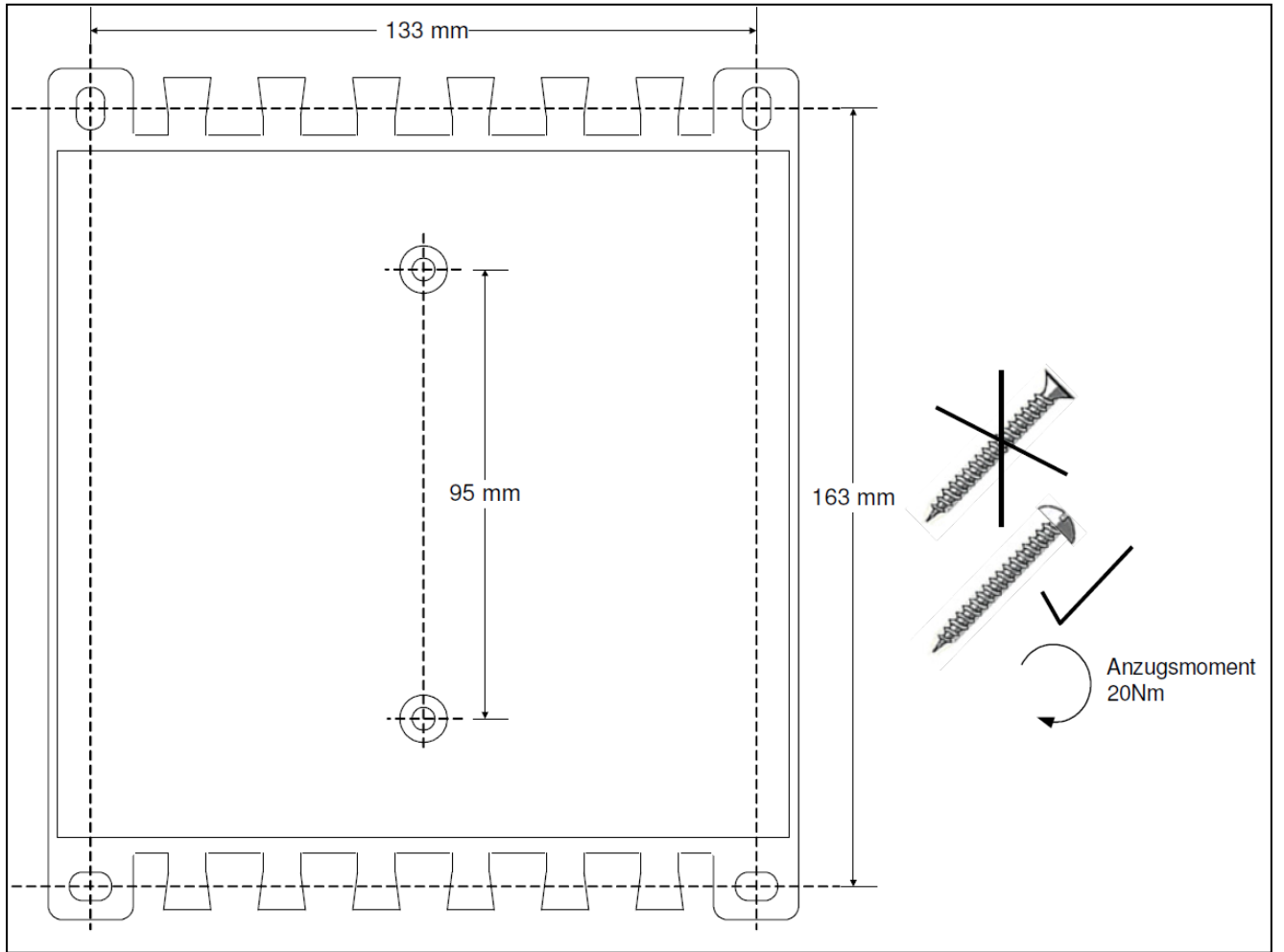
Das Brandschutzklappenmodul (BKM4-35-F) kann auf jeder ebenen Oberfläche, entweder außen mit 4 Halbrundkopfschrauben der Stärke 5,0mm oder innen mit 2 selbstschneidenden Zylinderkopfschrauben der Stärke 5mm (nicht im Lieferumfang enthalten) befestigt werden.

Die Montage des Moduls darf aufgrund der Schutzart nur in trockener Umgebung und außerhalb des Handbereichs von Personen erfolgen. (Zwischendecke, Technikräume, Steigschächte etc.)

Um die zulässige Betriebstemperatur nicht zu überschreiten, darf das Modul nicht über oder neben einer großen Wärmequelle, wie einem Ofen montiert werden. Dabei ist zu beachten, dass eine Erwärmung auch über die Oberfläche auf der das Modul montiert wird stattfinden kann. Achtung: Maximales Anzugs Drehmoment der Montageschraube $\leq 20\text{Nm}$!

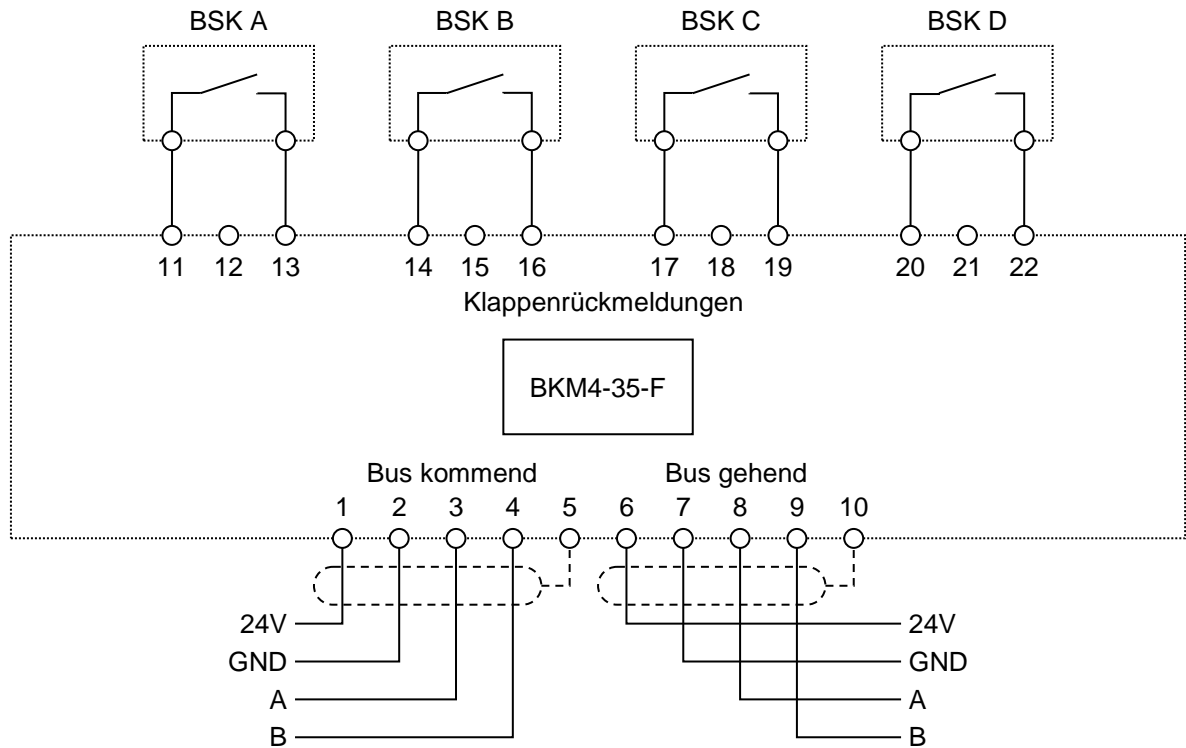
HINWEIS: Bei der Anbringung des Deckels ist darauf zu achten, dass dieser links und rechts hörbar einrastet!

Ansonsten kann die dauerhafte Formstabilität des Verschlusses nicht gewährleistet werden!



BKM-35-F

6 Anschlussschema



Proprietary data, company confidential. All rights reserved.
 Confidantia de date de secret d'entreprise. Tous droits réservés.
 Comunicado como secreto empresarial. Reservados todos os direitos.
 Confidado como secreto industrial. Nos reservamos todos los derechos.

Weitergabe sowie Vervielfältigung dieser Unterlage, Verwertung und Mitteilung ihres Inhalts nicht gestattet, soweit nicht ausdrücklich zugestanden. Zuwiderhandlungen verpflichten zu Schadenersatz. Alle Rechte vorbehalten, insbesondere für den Fall der Patenterteilung oder GM-Eintragung.

7 Technische Daten

Elektrische Daten	
Versorgungsspannung	DC 18 – 32 V (24 V typ.)
Stromaufnahme	Max. 10 mA
Schutzgrad	IP20 (EN 60529)
Schutzklasse	II
Ausführung	
Digitale Eingänge	4 für Rückmeldung Brandschutzklappenendschalter (potentialfrei)
Klemmen BusRing, Rückmeldungen	
Anschlussquerschnitte	Eindrätig: 0,2 – 1,5 mm ² Feindrätig (ohne AEH): 0,2 – 1,5 mm ² Feindrätig (AEH mit Kragen): 0,25 – 0,75 mm ² Feindrätig (AEH ohne Kragen): 0,25 – 1,5 mm ²
Umgebungsvariablen	
Zulässige Umgebungstemperatur	0 – 45°C
Zulässige Umgebungfeuchtigkeit	10 – 90 % RH nicht betauend
Maße (B x H x T) [mm]	
BKM4-35-F	158 x 180 x 65
Gewicht	
BKM4-35-F	Ca. 450 g