



AGNOSYS

TYPENBLATT

BRC-10-BACKUP

Text, Abbildungen und Programme wurden mit größter Sorgfalt erarbeitet. Die Firma Agnosys GmbH, Übersetzer und Autoren können jedoch für eventuell verbliebene fehlerhafte Angaben und deren Folgen weder eine juristische Verantwortung noch irgendeine Haftung übernehmen.

Die vorliegende Publikation ist urheberrechtlich geschützt. Alle Rechte vorbehalten. Kein Teil dieses Buches darf ohne vorherige schriftliche Genehmigung der Firma Agnosys GmbH in irgendeiner Form durch Fotokopie, Mikrofilm oder andere Verfahren reproduziert oder in eine für Maschinen, insbesondere Datenverarbeitungsanlagen, verwendbare Sprache übertragen werden. Auch die Rechte der Wiedergabe durch Vortrag, Funk und Fernsehen sind vorbehalten.

Diese Dokumentation und die dazugehörige Software sind urheberrechtlich von der Firma Agnosys GmbH geschützt.

© Copyright 2018 Agnosys GmbH

Erstellt am	31.05.2017	Titel	Anzahl Seiten
Erstellt durch	MAR	Typenblatt BRC-10-BACKUP	
Aktuelle Version	01.02		
Letzte Änderung am	16.05.2018	Serie	12
Änderung durch	MAR	Serie F BR V1.0	

Historie

Datum	Version	Bearbeiter	Beschreibung
31.05.2017	01.01	MAR	Erstversion
16.05.2018	01.02	MAR	Bild von BRR-HW-01 eingefügt.

Inhalt

HISTORIE	2
INHALT	2
ABBILDUNGSVERZEICHNIS	3
1 ALLGEMEINE INFORMATIONEN	4
1.1 FUNKTIONSÜBERBLICK:.....	5
2 BETRIEBSZUSTÄNDE UND KONTROLLLEUCHTEN	6
3 ANSCHLUSSPLAN	7
4 SICHERHEITSBESTIMMUNGEN	8
5 MONTAGE	8
6 KLEMMENBELEGUNG	10
7 VERDRAHTUNGSSCHEMA	11
8 TECHNISCHE DATEN	12

Abbildungsverzeichnis

Abbildung 1: BRR-HW-01.....	4
Abbildung 2: BRR-HW-02; Abbildung ähnlich	4
Abbildung 3: Anschlussplan BRR-HW-01	7
Abbildung 4: Montage des BRR-HW-01 auf einer Hutschiene	8
Abbildung 5: Demontage des BRR-HW-01 von einer Hutschiene	9
Abbildung 6: Verdrahtungsschema, Zusammenspiel der Komponenten	11

1 Allgemeine Informationen



Abbildung 1: BRR-HW-01



Abbildung 2: BRR-HW-02; Abbildung ähnlich

Das BRC-10-BACKUP ist ein Set bestehend aus folgenden Komponenten:

- BRR-HW-01 Redundanzmodul zur Umschaltung zwischen Haupt- und Backupcontroller
- BRR-HW-02 Backupcontroller zur Spiegelung der Funktionalität des Hauptcontrollers
- 4 Stk Serielle Kabel zum Anschluss von Haupt- und Backup Controller am BRR-HW-01

Durch den Einsatz des Redundanzmoduls BRC-10-BACKUP kann die Verfügbarkeit einzelner BusRinge und des Gesamtsystems erheblich gesteigert werden. Es dient zur Überwachung eines BRC-10-x BR Controllers. Es kann sowohl mit einem Master- (BRC-10-M-xx) als auch einem Slavecontroller (BRC-10-SL-xx) eingesetzt werden.

Im Falle eines Ausfalls oder Fehlers des Hauptcontrollers (BRC-10-x) wird automatisch die Versorgung und Busanbindung auf einen 2. Controller (BRC-10-x) umgeschaltet. Das BRR-HW-01 Redundanzmodul arbeitet immer mit 2 BR Controllern - BRC-10-x als Hauptcontroller und BRR-HW-02 als Backupcontroller – zusammen.

Für eine detaillierte technische Beschreibung des BRR-HW-02 Backup Controllers sei an dieser Stelle auf das [Typenblatt BR Master- und Slavecontroller](#) (BRC-10-x) verwiesen.

Titel: Typenblatt BRC-10-BACKUP	Datum	Seite	Von
	16.05.2018	4	12

1.1 Funktionsüberblick:

- Erhöhung der Anlagenverfügbarkeit
- Überwachung eines BSK Controllers auf Ausfall oder Fehlfunktion
- Automatische Umschaltung der Versorgung und Busanbindung von Haupt- auf Backupcontroller
- Manuelle Rückumschaltung des Backup Betriebs von Backup- auf Hauptcontroller über Rückstelltaste
- Potentialfreie Rückmeldung des aktiven Controllers zur zusätzlichen Signalisierung

Das Redundanzmodul überwacht ob der zugehörige BRC-10-x Hauptcontroller zyklisch den Status des Herzschlagsignals ändert. Ändert sich der Pegel innerhalb von 120 Sekunden nicht, wird auf den Backupcontroller BRR-HW-02 umgeschaltet.

Es wird ein Fehlersignal des Hauptcontrollers überwacht. Hier erfolgt die Umschaltung sobald das Signal 60 Sekunden ausbleibt. Sollte das Herzschlagsignal innerhalb von 10 Minuten öfter als 4 Mal für mehr als 20 Sekunden einen konstanten Pegel aufweisen, wird ebenfalls auf den Backupcontroller umgeschaltet.

Eine Rückstellung auf den überwachten Hauptcontroller ist über die Rückstelltaste möglich.

Das Redundanzmodul prüft ob am inaktiven Controller ein Herzschlag anliegt. Sollte dies der Fall sein, wird bei beiden Controllern ein Fehler ausgelöst und die Kontrollleuchte des inaktiven Controllers blinkt im Sekudentakt.

Titel:	Typenblatt BRC-10-BACKUP	Datum	Seite	Von
		16.05.2018	5	12

2 Betriebszustände und Kontrollleuchten

Betriebszustand	Kontrollleuchten			Beschreibung des Zustands
	PWR	MAIN	BAK	
Aus	Aus	Aus	Aus	Keine Spannungsversorgung am BRR-HW-01
Überwachungs- betrieb	Ein	Ein	Aus	Hauptcontroller Herzschlag und Fehlersignal OK
	Ein	Blinkt 4s - Takt	Aus	Hauptcontroller Herzschlag Nicht OK / Fehlersignal OK
	Ein	Blinkt 1s - Takt	Aus	Hauptcontroller Fehlersignal Nicht OK / Herzschlag nicht relevant
	Ein	Ein bzw. Blinkt	Blinkt 1s / 1s	Backupcontroller zugleich mit MAIN Controller aktiv
Backupbetrieb	Ein	Aus	Ein	Backupcontroller aktiv
	Ein	Blinkt 1s Takt	Ein	Hauptcontroller zugleich mit Backupcontroller aktiv

Tabelle 1: Betriebszustände und Kontrollleuchten am BRR-HW-01

3 Anschlussplan

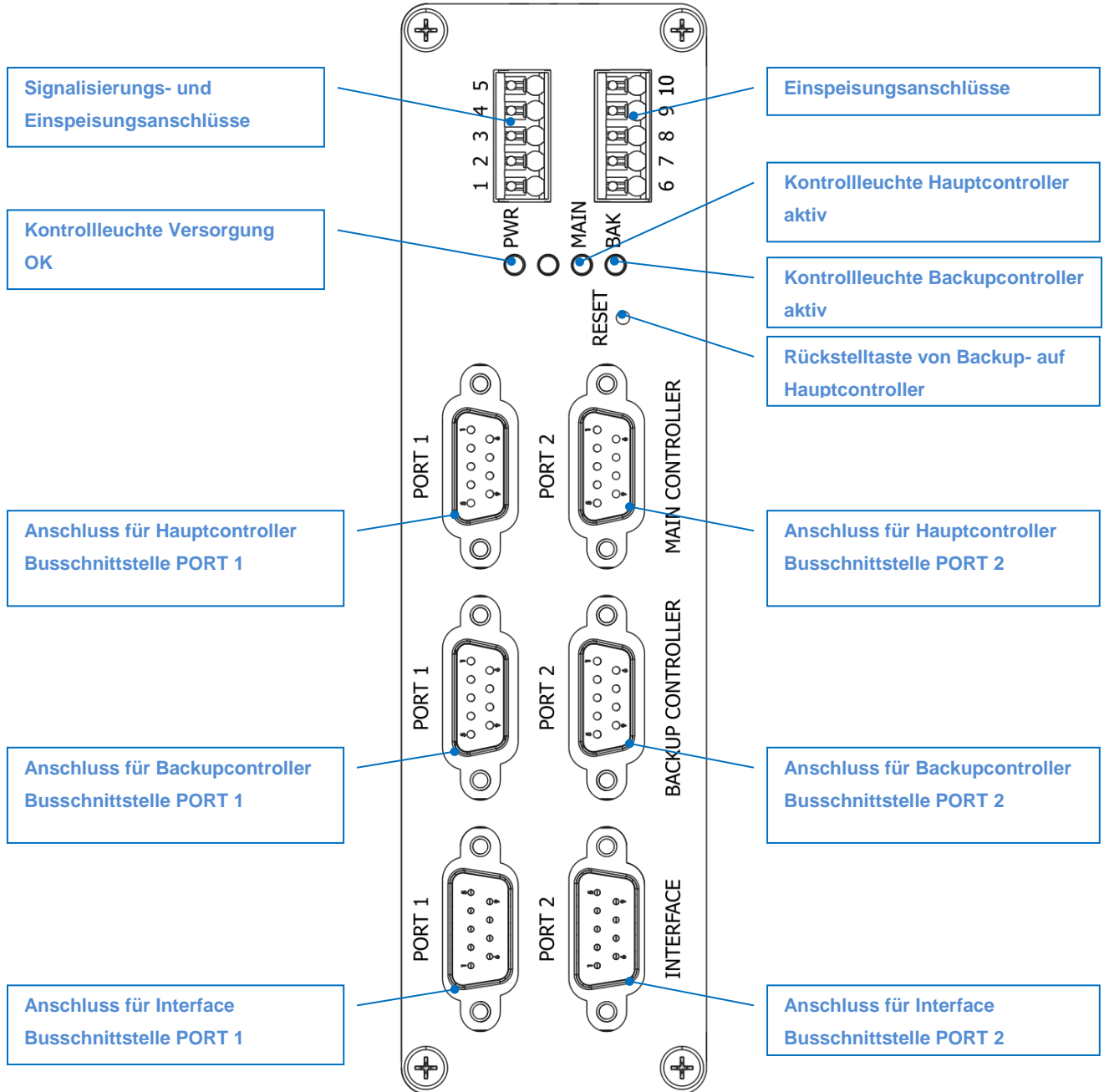


Abbildung 3: Anschlussplan BRR-HW-01

4 Sicherheitsbestimmungen

- Das Gerät darf nur für den bestimmten Zweck verwendet werden.
- Achtung! Gerät steht unter Spannung!
- Das Gerät darf nur von geschultem Fachpersonal montiert und in Betrieb genommen werden.
- Das Gerät enthält elektronische Komponenten und darf nicht im Haushaltsmüll entsorgt werden.

5 Montage

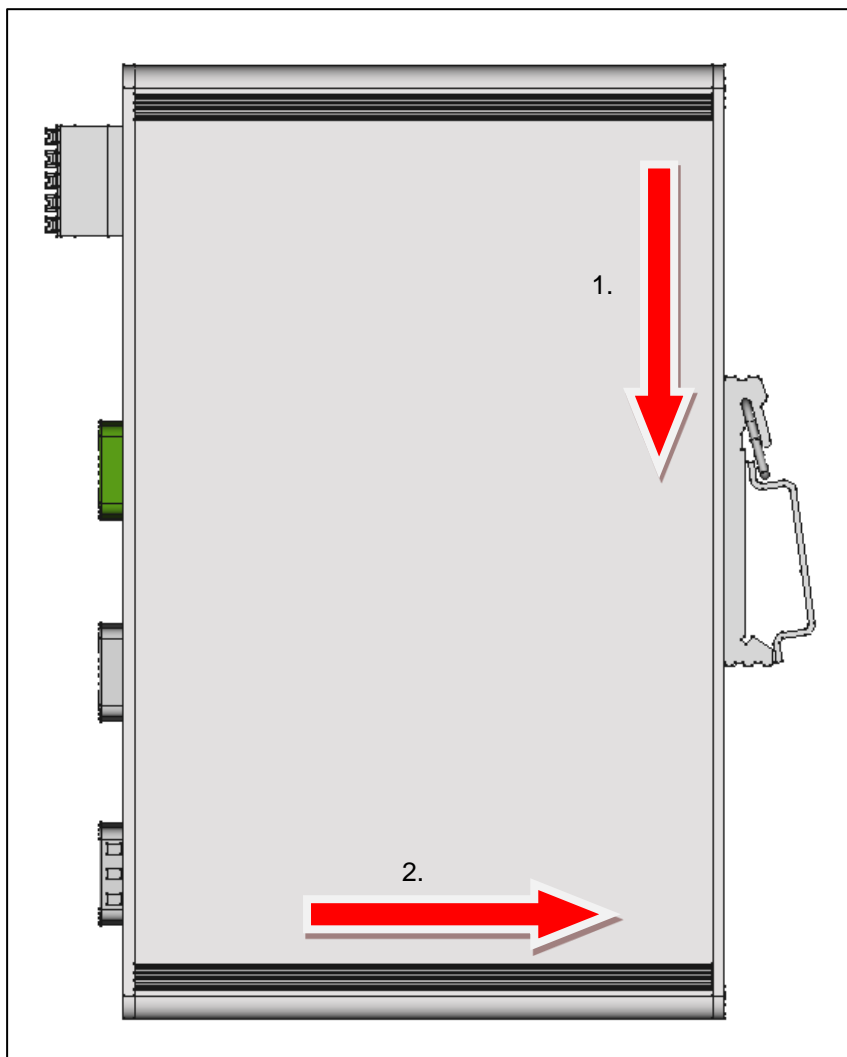


Abbildung 4: Montage des BRR-HW-01 auf einer Hutschiene

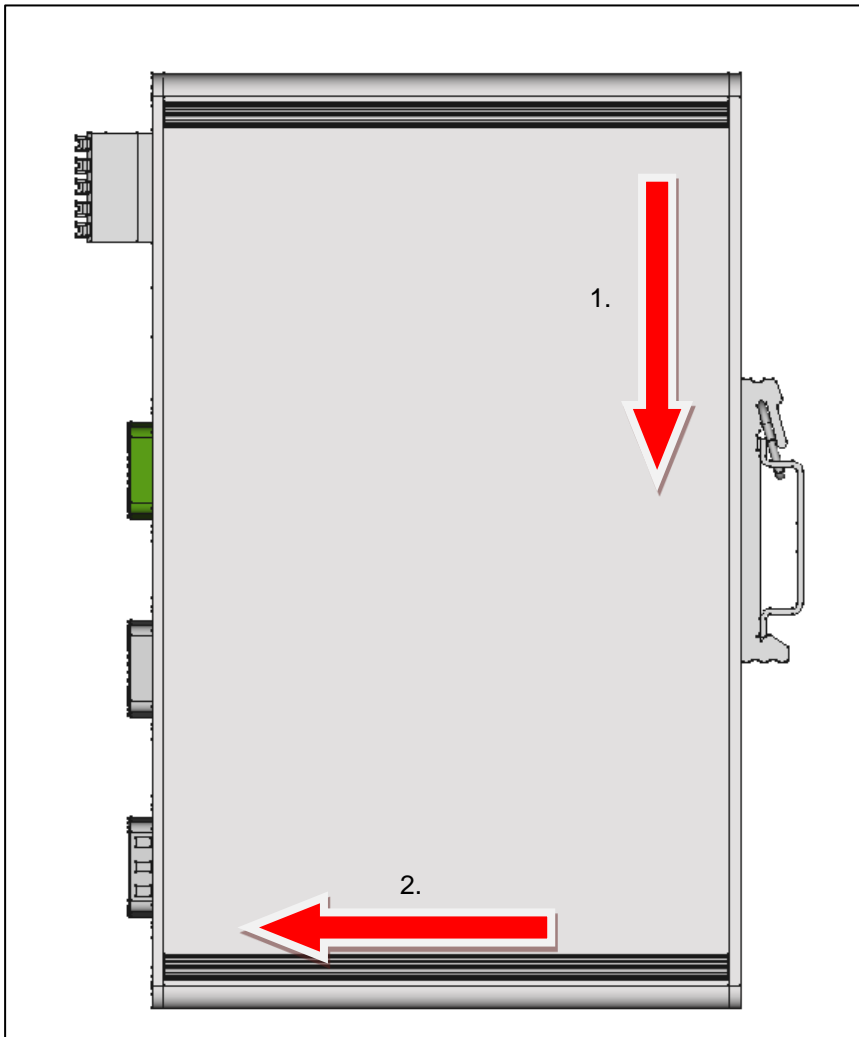


Abbildung 5: Demontage des BRR-HW-01 von einer Hutschiene

6 Klemmenbelegung

	Funktion	Klemmen links	Klemmen rechts	Funktion	
Rückmeldung	BACKUP Controller aktiv	5	10	24VDC+	Versorgung
	MAIN Controller aktiv	4	9	Versorgung IN	
	Wurzel	3	8	24VDC- Versorgung IN	
Versorgung	24VDC+ Abgang BACKUP Controller	2	7	24VDC+ Abgang MAIN Controller	
	24VDC- Abgang BACKUP Controller	1	6	24VDC- Abgang MAIN Controller	

Tabelle 2: Belegung der Klemmen des BRR-HW-01

7 Verdrahtungsschema

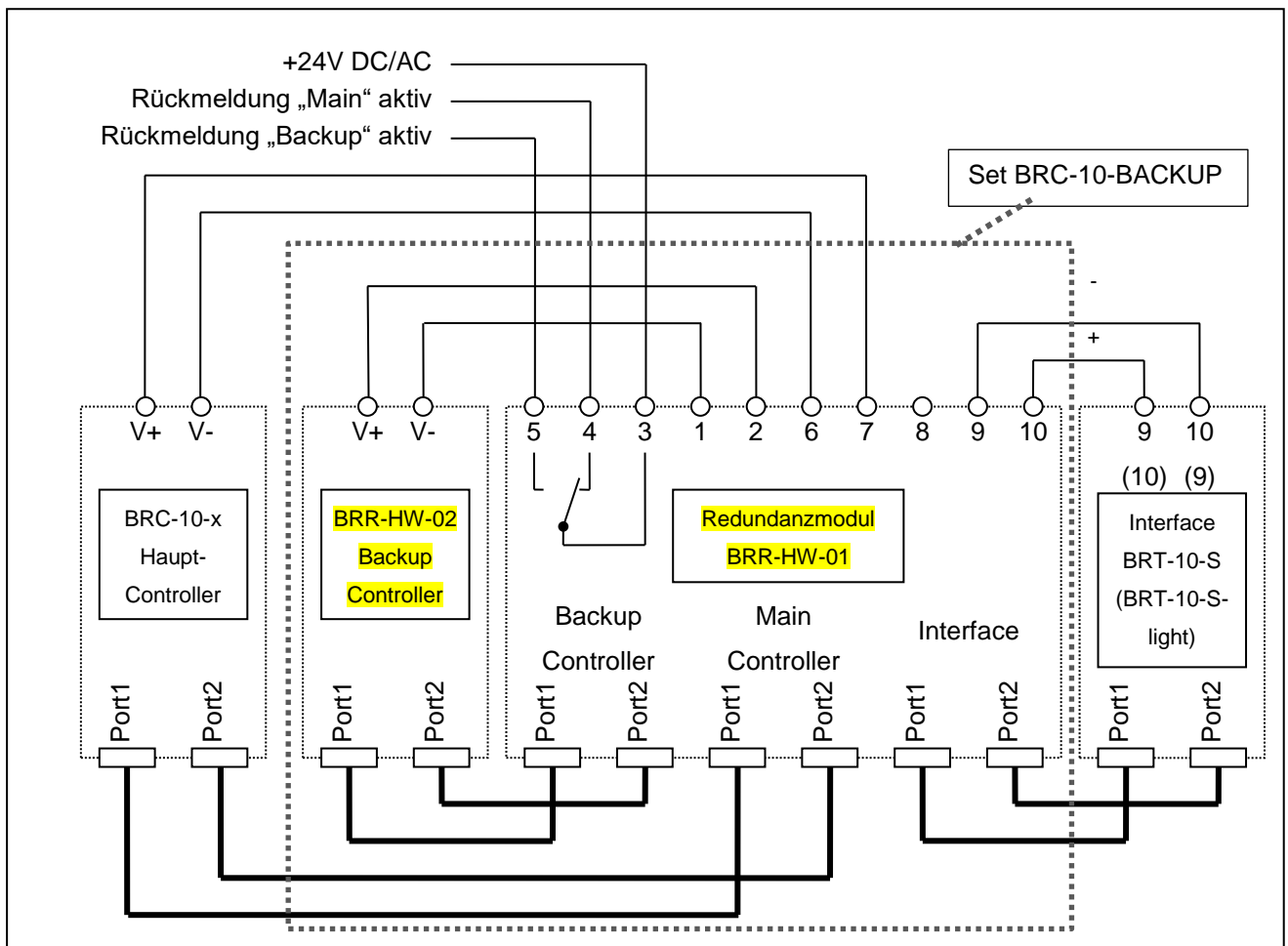


Abbildung 6: Verdrahtungsschema, Zusammenspiel der Komponenten

Hinweis:

Die Netzwerkschnittstellen LAN1 (LAN2 wenn verwendet) und UPLINK des Backup Controllers BRR-HW-02 sind ebenfalls an dieselben Gegenstellen (Switches) anzuschließen wie jene des Main Controllers BRC-10-x.

8 Technische Daten

Elektrische Daten	
Versorgungsspannung	24 VDC
Stromaufnahme	Typ. 10 mA
	Max. 30 mA für 1 Sekunde bei Umschaltung
Schutzgrad	IP20 (EN 60529)
Schutzklasse	II
Ausführung	
Brückstrom Controllerversorgung	Max. 4 A
Signalisierungsausgang	
Zulässige Spannung	24 V AC/DC
Max. Schaltstrom	4 A AC/DC
Klemmen	
Anschlussquerschnitte	Eindräftig: 0,2 – 1,5 mm ²
	Feindräftig (ohne AEH): 0,2 – 1,5 mm ²
	Feindräftig (AEH mit Kragen): 0,25 – 1 mm ²
	Feindräftig (AEH ohne Kragen): 0,25 – 1 mm ²
Umgebungsvariablen	
Zulässige Umgebungstemperatur	0 – 45°C
Zulässige Umgebungfeuchtigkeit	10 – 90 % RH nicht betauend
Maße (B x H x T) [mm]	
	46 x 165 x 126
Gewicht	
	Ca. 500g

Tabelle 3: Technische Daten des BRR-HW-01