



AGNOSYS

TYPENBLATT

BRD-150-10-S

Text, Abbildungen und Programme wurden mit größter Sorgfalt erarbeitet. Die Firma Agnosys GmbH, Übersetzer und Autoren können jedoch für eventuell verbliebene fehlerhafte Angaben und deren Folgen weder eine juristische Verantwortung noch irgendeine Haftung übernehmen.

Die vorliegende Publikation ist urheberrechtlich geschützt. Alle Rechte vorbehalten. Kein Teil dieses Buches darf ohne vorherige schriftliche Genehmigung der Firma Agnosys GmbH in irgendeiner Form durch Fotokopie, Mikrofilm oder andere Verfahren reproduziert oder in eine für Maschinen, insbesondere Datenverarbeitungsanlagen, verwendbare Sprache übertragen werden. Auch die Rechte der Wiedergabe durch Vortrag, Funk und Fernsehen sind vorbehalten.

Diese Dokumentation und die dazugehörige Software sind urheberrechtlich von der Firma Agnosys GmbH geschützt.

© Copyright 2017 Agnosys GmbH

Erstellt am	12.06.2014	Titel	Anzahl Seiten
Erstellt durch	MAR	Typenblatt BRD-150-10-S	
Aktuelle Version	01.05		
Letzte Änderung am	15.05.2017	Serie	7
Änderung durch	MAR	Serie F BR V1.0	

Historie

Datum	Version	Bearbeiter	Beschreibung
12.06.2014	01.01	MAR	Erstversion
27.10.2017	01.02	LG	Tippfehler, Einheitlichkeit
07.07.2015	01.03	LG	Tippfehler, Aktualisierung
15.11.2016	01.04	MAR	Ergänzungen Anschlussplan
15.05.2017	01.05	MAR	Div. Daten korrigiert und ergänzt; Vorlage übernommen

Inhalt

HISTORIE	2
INHALT	2
ABBILDUNGSVERZEICHNIS	3
1 ALLGEMEINE INFORMATIONEN	4
2 MONTAGE	5
2.1 ANSCHLÜSSE	5
3 SICHERHEITSBESTIMMUNGEN	5
4 MABBILD	6
5 TECHNISCHE DATEN	7

Abbildungsverzeichnis

Abbildung 1: BRD-150-10-S im optional erhältlichen Einbaurahmen	4
Abbildung 2: Anschlüsse	5
Abbildung 3: Maßbild.....	6

Titel: Typenblatt BRD-150-10-S	Datum	Seite	Von
	15.05.2017	3	7

1 Allgemeine Informationen



Abbildung 1: BRD-150-10-S im optional erhältlichen Einbaurahmen

Das BRD-150-10-S dient zur Visualisierung sämtlicher Stati des Agnosys Serie F BR V1.0 Systems. Es wird per Ethernet an das System angebunden. Die Hauptmerkmale sind:

- Selbstkonfigurierend anhand der Parametrierung des BRC-10-M-xx
- Kommunikation per Ethernet
- Visualisierung sämtlicher Systemstati
- Auslösen der automatischen Gruppentests und Erzeugung von PDF Reports
- Auslesen der Logfiles sämtlicher Controller
- Bedienung via Touchscreen
- Aktivierung des Betriebsmodus Abschaltung oder Revisionsmodus
- Optional: Möglichkeit zum Fernzugriff des AGNOSYS Supports
- Optional: Möglichkeit der Ansteuerung der AGNOSYS Blindschaltbild – Buskoppler
- Optional: Visualisierung der Systemstati, Aktoren, etc. in AutoCAD Grundrissplänen oder Anlagenschemata

Titel:	Typenblatt BRD-150-10-S	Datum	Seite	Von
		15.05.2017	4	7

2 Montage

Das Display ist für die Montage in einer Schaltschranktür vorgesehen. Dafür wird das Display darin horizontal verbaut, sodass die Anschlüsse nach unten zeigen. Mittels mitgelieferter Montageschrauben kann das Display befestigt werden.

2.1 Anschlüsse

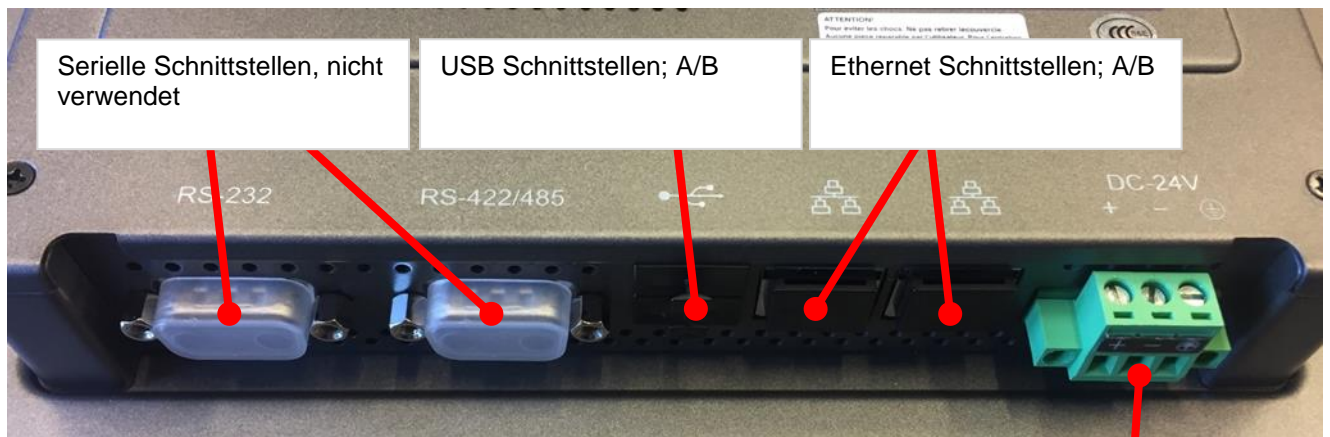


Abbildung 2: Anschlüsse

Spannungsversorgung:	
V+ ...	+24VDC
V- ...	GND
± ...	PE

3 Sicherheitsbestimmungen

- Das Gerät darf nur für den bestimmten Zweck verwendet werden.
- Achtung! Gerät steht unter Spannung!
- Das Gerät darf nur von geschultem Fachpersonal montiert und in Betrieb genommen werden.
- Das Gerät darf nur vom Erzeuger geöffnet werden. Es enthält keine durch den Benutzer wartbaren Teile.
- Das Gerät enthält elektronische Komponenten und darf nicht im Haushaltsmüll entsorgt werden.

4 Maßbild

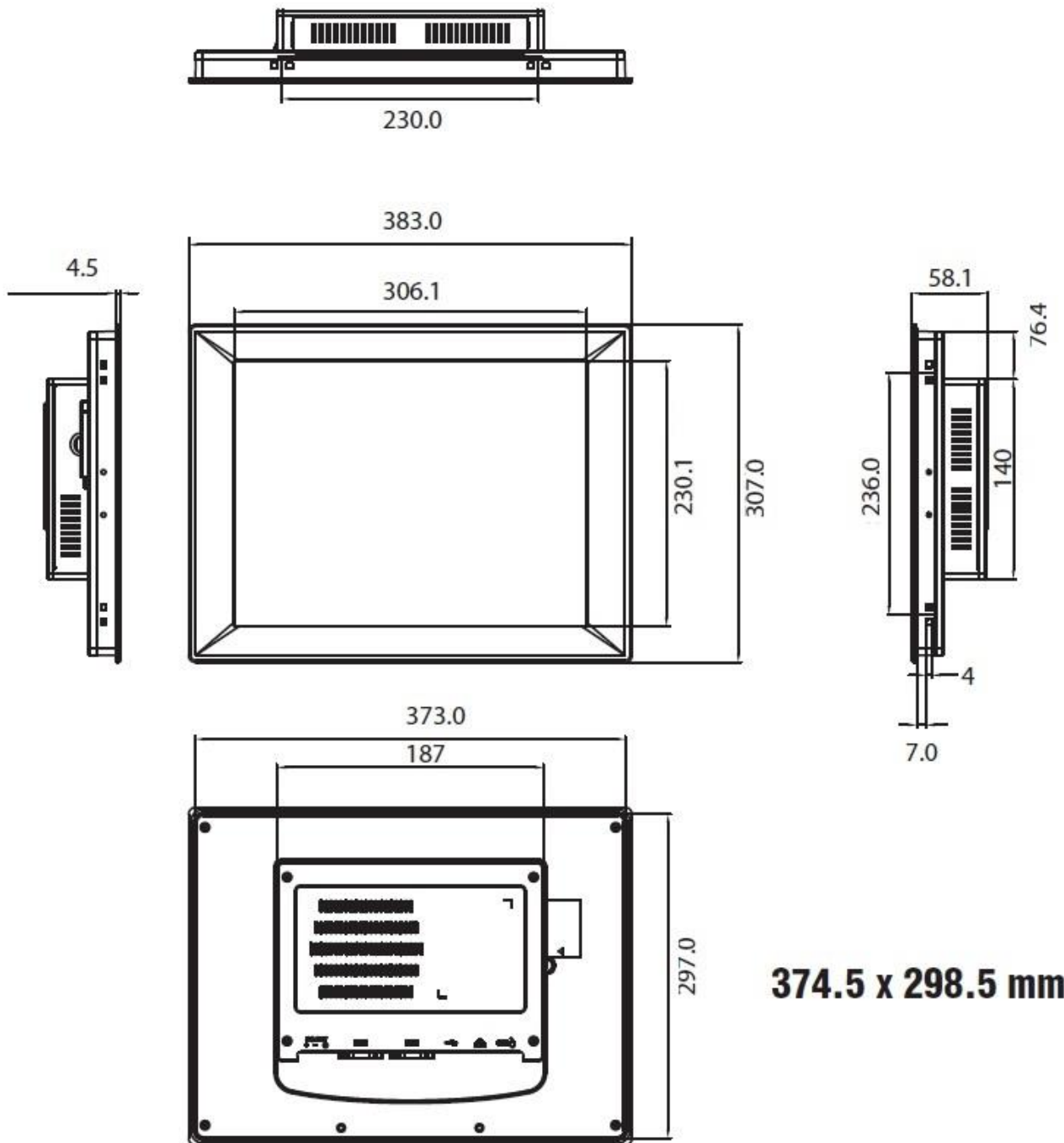


Abbildung 3: Maßbild

Titel: Typenblatt BRD-150-10-S	Datum	Seite	Von
	15.05.2017	6	7

5 Technische Daten

Allgemeine Daten	
Maße (B x H x T) [mm]	383 x 307 x 64,5
Ausschnitt (Schaltschrank) (B x H) [mm]	374,5 x 298,5
Betriebstemperatur	0 - 50°C
Umgebungsfeuchtigkeit	10 - 95% rel. Feuchte, nicht betauend
Schutzgrad	Bei ordnungsgemäßer Schaltschrankmontage frontseitig IP65
Spannung	24VDC
Stromaufnahme	2,4A
Anschlüsse	Spannungsversorgung auf Steckklemme
	2 x Fast Ethernet, RJ-45
	2 x USB 2.0
	2 x Serielle Schnittstelle
Speicher	16 GB CFast Harddrive
LCD Display	
Type	TFT Color LCD
Größe, Diagonale	15"
Auflösung	1024 x 768 (XGA)
Helligkeit [cd/m ²]	350
Kontrast	500:1
Type Touchscreen	Analog, resistiv

Tabelle 1: Technische Daten