

AGNOSYS

TYPENBLATT

AGNOSYS Serie F BR V1.0

BRF-10-FW-S0x

„Feuerwehrtableau“

Text, Abbildungen und Programme wurden mit größter Sorgfalt erarbeitet. Die Firma Agnosys GmbH, Übersetzer und Autoren können jedoch für eventuell verbliebene fehlerhafte Angaben und deren Folgen weder eine juristische Verantwortung noch irgendeine Haftung übernehmen.

Die vorliegende Publikation ist urheberrechtlich geschützt. Alle Rechte vorbehalten. Kein Teil dieses Buches darf ohne vorherige schriftliche Genehmigung der Firma Agnosys GmbH in irgendeiner Form durch Fotokopie, Mikrofilm oder andere Verfahren reproduziert oder in eine für Maschinen, insbesondere Datenverarbeitungsanlagen, verwendbare Sprache übertragen werden. Auch die Rechte der Wiedergabe durch Vortrag, Funk und Fernsehen sind vorbehalten.

Diese Dokumentation und die dazugehörige Software sind urheberrechtlich von der Firma Agnosys GmbH geschützt.

© Copyright 2022 Agnosys GmbH

Agnosys GmbH	Datum:	30.05.2022		Seiten
	Version:	01.13		
	Bearbeitet von:	MAR	Titel:	BRF-10-FW-S0x
	Geprüft von:	-		
	Geprüft von:	-	Projekt:	A9888-A007 AGF BR V1.0
				9

1 Historie

Datum	Bearbeiter	Beschreibung
10.06.2014	MAR	Erstversion
27.10.2014	LG	Tippfehler, Einheitlichkeit
07.07.2015	LG	Aktualisierung Signalisierung
11.05.2016	MAR	Div. Techn. Änderungen
17.05.2016	MAR	Montagezeichnungen/Zusammenbau ergänzt
25.10.2016	MAR	Schutzart, Temperatur ergänzt
11.11.2016	LG	Aktualisierung Abbildungen; Releasestand
12.11.2016	MAR	Montagezeichnung/Zusammenbau 4x3 ergänzt
12.03.2021	SPA	Aufnahmemaske 1x1 und 2x2 ergänzt
10.06.2021	LG	Überarbeitung und Verbesserungen
30.05.2022	FL	Aufputzkasten
22.07.2022	MAR	Anpassung der Montageanleitung

2 Inhalt

1 HISTORIE	2
2 INHALT	2
3 ALLGEMEINE INFORMATIONEN	3
3.1 BRF-10-FW-S-01 „SYSTEM“	5
3.2 BRF-10-FW-S-02 „RWA ABSCHNITT“	6
3.3 BRF-10-FW-S-03 „DBA ABSCHNITT“	6
3.4 BRF-10-FW-S-04 „DBA KOMPONENTE“	7
3.5 BRF-10-FW-S-05 „AUFNAHMEMASKE 3x3“	8
3.6 BRF-10-FW-S-06 „AUFNAHMEMASKE 4x3“	8
3.7 BRF-10-FW-S-08 „ABDECKPLATTE“	9
3.8 BRF-10-FW-S-08-43 „ABDECKPLATTE FÜR AUFNAHMEMASKE 4x3“	9
3.9 BRF-10-FW-SW-A-01 „KUNDENSPEZIFISCHER FWT ABSCHNITT“	9
3.10 BRF-10-FW-S-11 „AUFNAHMEMASKE 1x1“	9
3.11 BRF-10-FW-S-22 „AUFNAHMEMASKE 2x2“	10
3.12 BRF-10-FW-S-10 „AUFPUTZKASTEN DISPLAY“	10
4 ZUSAMMENBAU DER TABLEAU- KOMPONENTEN	11
5 MONTAGE	12
5.1 SCHALTSCHRANKMONTAGE BRF-10-FW-S-05 (TÜR)	12
5.2 SCHALTSCHRANKMONTAGE BRF-10-FW-S-06 (TÜR)	12
5.3 SCHALTSCHRANKMONTAGE BRF-10-FW-S-11 (TÜR)	13
5.4 SCHALTSCHRANKMONTAGE BRF-10-FW-S-22 (TÜR)	14
5.5 WANDMONTAGE BRF-10-FW-S-05 (INKL. AUFPUTZKASTEN).....	15
5.6 WANDMONTAGE BRF-10-FW-S-06 (INKL. AUFPUTZKASTEN).....	15
5.7 WANDMONTAGE BRF-10-FW-S-11 (INKL. AUFPUTZKASTEN).....	16
5.8 WANDMONTAGE BRF-10-FW-S-22 (INKL. AUFPUTZKASTEN).....	16

3 Allgemeine Informationen



Das modulare Feuerwehrtableau mit verschiedenen Einsetzmodulen

Das AGNOSYS Serie F BR V1.0 Feuerwehrtableau wurde unter folgenden Gesichtspunkten entwickelt:

- Technische Standardisierung der normativen Forderungen
- Kabeleinsparung
- Einfache Auslegung und Inbetriebnahme
- Einfache Bedienung

Pro System und Master Controller (BRC-10-M) können bis zu 4 Feuerwehrrangriffspunkte integriert werden. Im System und pro Feuerwehrtableau können maximal 16 Aufnahmemasken verwaltet werden. Es stehen unterschiedliche Größen der Aufnahmemasken zur Verfügung(von 1 Feld bis max. 12 Felder)

Die Systemkomponenten und Einsetzmodule des Feuerwehrtableaus:

- BRF-10-FW-S-01 Modul „System“
- BRF-10-FW-S-02 Modul „RWA Abschnitt“
- BRF-10-FW-S-03 Modul „DBA Abschnitt“
- BRF-10-FW-S-04 Modul „DBA Komponente“
- BRF-10-FW-S-11 Aufnahmemaske 1x1 (1 Aufnahmefeld) konventionell
- BRF-10-FW-S-22 Aufnahmemaske 2x2 (4 Aufnahmefelder)
- BRF-10-FW-S-05 Aufnahmemaske 3x3 (9 Aufnahmefelder)
- BRF-10-FW-S-06 Aufnahmemaske 4x3 (12 Aufnahmefelder)
- BRF-10-FW-S-10 Aufnahmemaske Display
- BRF-10-FW-S-08 Modul „Abdeckplatte“
- BRF-10-FW-S-08-43 “Abdeckplatte” 4x3 Feld

Proprietary data, company confidential. All rights reserved.
 Conflicte à titre de secret d'entreprise. Tous droits réservés.
 Comunicado como secreto empresarial. Reservados todos os direitos.
 Confiado como secreto industrial. Nos reservamos todos los derechos.

Weitergabe sowie Vervielfältigung dieser Unterlage, Verwertung und Mitteilung ihres Inhalts nicht gestattet, soweit nicht ausdrücklich zugestanden. Zuwiderhandlungen verpflichtend zu bestrafen. Alle Rechte vorbehalten, insbesondere für den Fall der Patenterteilung oder G.M.-Eintragung.

Die Komponenten werden mit 24VDC versorgt und mittels Ethernet mit dem BRC-10-M verbunden. Die jeweiligen Leitungen sollten zumindest in Funktionserhalt E30 ausgeführt werden. Als Ethernetkabel wird die Type BRK-10-LAN-E60 empfohlen.

Ausnahme: Die Aufnahmemaske 1x1 (BRF-10-FW-S-11) verfügt über keinen Ethernetkoppler und kann konventionell verdrahtet werden

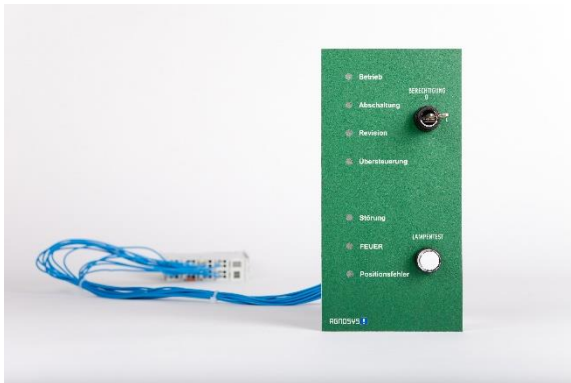
Die einzelnen Module sind steckbar mit dem Buskoppler (enthalten LAN fähigen Aufputzkasten) verbunden und werden in der Einsetzmaske mittels zwei Schrauben verschraubt.

Zugelassene Umgebungstemperatur: 0 – 55°C
Zulässige Umgebungsfeuchte: 0 – 95% rel. F. nicht betauend
Schutzart: IP20

Proprietary data, company confidential, All rights reserved.
Confé à titre de secret d'entreprise. Tous droits réservés.
Comunicado como secreto empresarial. Reservados todos os direitos.
Confidado como secreto industrial. Nos reservamos todos los derechos.

Weitergabe sowie Vervielfältigung dieser Unterlage, Verwertung und Mitteilung ihres Inhalts nicht gestattet, soweit ausdrücklich zugestanden. Zuwiderhandlungen verpflichtend zu bestrafen. Alle Rechte vorbehalten, insbesondere für den Fall der Patenterteilung oder GM-Eintragung

3.1 BRF-10-FW-S-01 „System“



Das Systemtableau bietet die Anzeige der Systemstati. Zudem enthält es einen Knopf, mit welchem der Lampentest ausgeführt werden kann und den Berechtigungsschlüsselschalter. Dieser verhindert, dass das Tableau von unbefugten Personen übersteuert wird. Es wird empfohlen, dass der Schlüssel dafür im Feuerwehrschlüsselsafe des entsprechenden Gebäudes deponiert wird.

Folgende Stati werden visualisiert (in Klammer die Farben der LEDs):

1. Betrieb (grün)
2. Abschaltung (gelb)
3. Revision (gelb)
4. Übersteuerung (gelb)
5. Störung (gelb)
6. Feuer (rot)
7. Positionsfehler (rot)

Maße BxH [mm]: 100 x 200

Länge Kabel Modul -> Busklemme: ca. 700mm

Proprietary data, company confidential, All rights reserved.
 Confie à titre de secret d'entreprise. Tous droits réservés.
 Comunicado como segredo empresarial. Reservados todos os direitos.
 Confiado como secreto industrial. Nos reservamos todos los derechos.

Weitergabe sowie Vervielfältigung dieser Unterlage, Verwertung und Mitteilung ihres Inhalts ist nicht gestattet, soweit nicht ausdrücklich zugestanden. Zuwiderhandlungen verpflichten zu Schadenersatz. Alle Rechte vorbehalten, insbesondere für den Fall der Patenterteilung oder GM-Eintragung.

3.2 BRF-10-FW-S-02 „RWA Abschnitt“



Das Modul „RWA Abschnitt“ zeigt die Stati eines BRA, BRV oder BRE – Abschnitts oder der Anlage an. Alternativ kann es auch für DBA- Abschnitte zu Klappenübersteuerung verwendet werden.

Mit dem Schalter ist eine Übersteuerung des zugeordneten Abschnitts möglich.

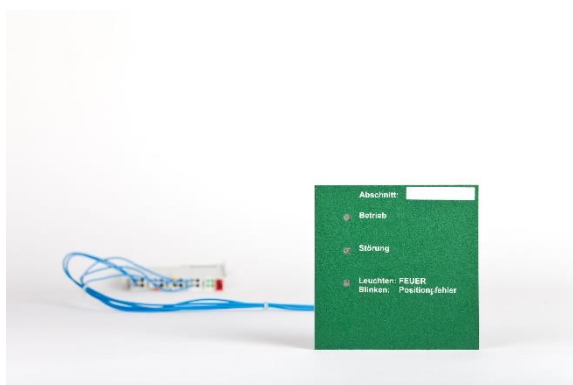
Folgende Stati werden visualisiert (in Klammer die Farben der LEDs):

1. Betriebsbereit (grün); Aktiv (grün blinkend)
2. Störung (gelb blinkend) / Abschaltung (gelb dauerleuchtend)
3. Positionsfehler (rot blinkend) / Feuer (rot dauerleuchtend)

Maße BxH [mm]: 100 x 100

Länge Kabel Modul -> Busklemme: ca. 700mm

3.3 BRF-10-FW-S-03 „DBA Abschnitt“



Das Modul „DBA Abschnitt“ zeigt die Stati eines DBA- Abschnitts oder einer Anlage an.

Folgende Stati werden visualisiert (in Klammer die Farben der LEDs):

1. Betrieb (grün); Aktiv (grün blinkend)
2. Störung (gelb blinkend) / Abschaltung (gelb dauerleuchtend)
3. Positionsfehler (rot blinkend) / Feuer (rot dauerleuchtend)

Maße BxH [mm]: 100 x 100

Länge Kabel Modul -> Busklemme: ca. 700mm

3.4 BRF-10-FW-S04 „DBA Komponente“



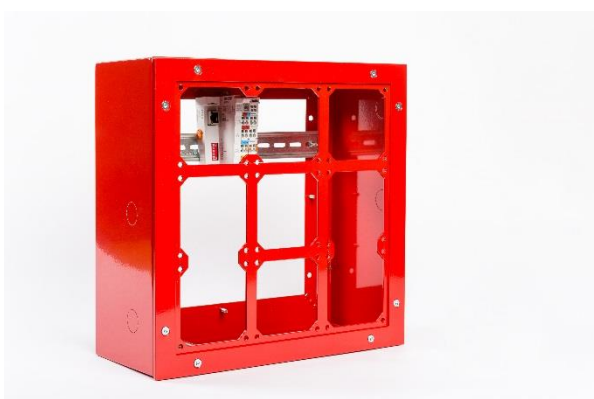
Mit dem Modul „DBA Komponente“ können Komponenten (Klappen, Abströmöffnungen, Ventilatoren) einer DBA Anlage übersteuert werden. Die Schaltbefehle „0“ und „1“ bedeuten ein Schließen bzw. Öffnen von Klappen oder Abströmöffnungen oder ein Aktivieren und Deaktivieren eines Ventilators und seiner Hauptklappen. An der LED „Übersteuerung aktiv“ wird angezeigt, ob eine Übersteuerung für den jeweiligen Abschnitt aktiv ist.

1. Übersteuerung (gelb dauerleuchtend); Störung (gelb blinkend)

Maße BxH [mm]: 100 x 100

Länge Kabel Modul -> Busklemme: ca. 700mm

3.5 BRF-10-FW-S-05 „Aufnahmemaske 3x3“



Die 3x3 Aufnahmemaske bietet Platz für bis zu 9 Module. Dabei ist zu beachten, dass das Modul „System“ zwei Plätze benötigt. Sie beinhaltet zudem den Buskoppler zur Integration in das AGNOSYS Serie F BR V1.0 System und eine Terminierungsklemme.

Die zweite Variante der Komponente, **BRF-10-FW-S-05-AP**, beinhaltet keinen Buskoppler sowie keine Terminierungsklemme.

Maße BxHxT [mm]: 350 x 350 x 160 (mit Aufputzkasten)

3.6 BRF-10-FW-S-06 „Aufnahmemaske 4x3“



Die 4x3 Aufnahmemaske bietet Platz für bis zu 12 Module. Dabei ist zu beachten, dass das Modul „System“ zwei Plätze benötigt. Sie beinhaltet zudem den Buskoppler zur Integration in das AGNOSYS Serie F BR V1.0 System und eine Terminierungsklemme.

Die zweite Variante der Komponente, **BRF-10-FW-S-06-AP**, beinhaltet keinen Buskoppler sowie keine Terminierungsklemme.

Maße BxHxT [mm]: 450 x 350 x 160 (mit Aufputzkasten)

Proprietary data, company confidential. All rights reserved.
 Confie à titre de secret d'entreprise. Tous droits réservés.
 Comunicado como secreto empresarial. Reservados todos os direitos.
 Confiado como secreto industrial. Nos reservamos todos los derechos.

Weitergabe sowie Vervielfältigung dieser Unterlage, Verwertung und Mitteilung ihres Inhalts nicht gestattet, soweit nicht ausdrücklich zugestanden. Zuwiderhandlungen verpflichten zu Schadenersatz. Alle Rechte vorbehalten, insbesondere für den Fall der Patenterteilung oder G.M.-Eintragung.

3.7 BRF-10-FW-S08 „Abdeckplatte“

Die Abdeckplatte dient zum Schließen von freien Modulplätzen. Mit einer Abdeckplatte kann ein Modulplatz abgedeckt werden.

Maße BxH [mm]: 100 x 100

3.8 BRF-10-FW-S-08-43 „Abdeckplatte für Aufnahmemaske 4x3“



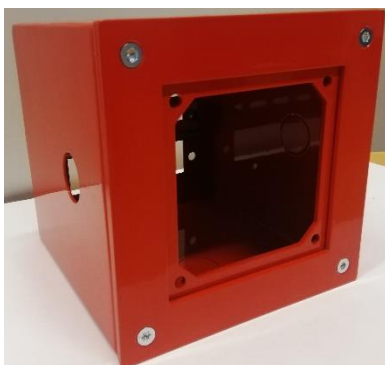
Die Abdeckplatte dient zum Schließen von einer offenen 4x3 Aufnahmemaske.

Maße BxH [mm]: 400 x 300

3.9 BRF-10-FW-SW-A-01 „Kundenspezifischer FWT Abschnitt“

Der Kundenspezifischer FWT Abschnitt ist eine Softwarelizenz, die eine Übersteuerung eines Abschnittes mittels eines beliebigen Schalters ermöglicht. Je Lizenz kann ein Abschnitt übersteuert werden.

3.10 BRF-10-FW-S-11 „Aufnahmemaske 1x1“



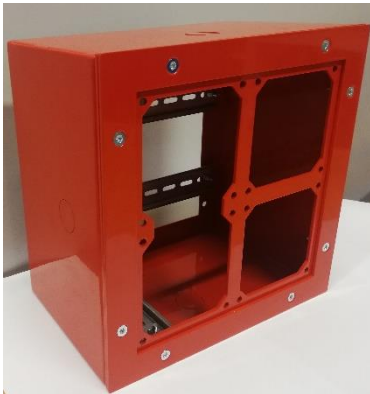
Die 1x1 Aufnahmemaske bietet Platz für maximal 1 Modul. Dabei ist zu beachten, dass das Modul „System“ zwei Plätze benötigen würde. Sie beinhaltet KEINEN Buskoppler zur Integration in das AGNOSYS Serie F BR V1.0 System.

Maße BxHxT [mm]: 150 x 150 x 160 (mit Aufputzkasten)

Proprietary data, company confidential. All rights reserved.
 Confie à titre de secret d'entreprise. Tous droits réservés.
 Comunicado como segredo empresarial. Reservados todos os direitos.
 Confiado como secreto industrial. Nos reservamos todos los derechos.

Weitergabe sowie Vervielfältigung dieser Unterlage, Verwertung und Mitteilung ihres Inhalts ist nicht gestattet, soweit ausdrücklich zugestanden. Zuwiderhandlungen verpflichten zu Schadenersatz. Alle Rechte vorbehalten, insbesondere für den Fall der Patenterteilung oder G.M.-Eintragung.

3.11 BRF-10-FW-S-22 „Aufnahmemaske 2x2“



Die 2x2 Aufnahmemaske bietet Platz für bis zu 4 Module. Dabei ist zu beachten, dass das Modul „System“ zwei Plätze benötigt. Sie beinhaltet zudem den Buskoppler zur Integration in das AGNOSYS Serie F BR V1.0 System und eine Terminierungsklemme.

Die zweite Variante der Komponente, **BRF-10-FW-S-22-AP**, beinhaltet keinen Buskoppler sowie keine Terminierungsklemme.

Maße BxHxT [mm]: 250 x 250 x 160 (mit Aufputzkasten)

3.12 BRF-10-FW-S-10 „Aufputzkasten Display“



Der Aufputzkasten BRF-10-FW-S-10 für Display Aufnahmemasken zur Montierung an der Wand. Er beinhaltet keinen Buskoppler oder Terminierungsklemme. Für Wandmontagehinweise siehe „5.6 Wandmontage BRF-10-FW-S-06“.

Maße BxHxT [mm]: 450 x 350 x 150

Proprietary data, company confidential. All rights reserved.
 Confie à titre de secret d'entreprise. Tous droits réservés.
 Comunicado como secreto empresarial. Reservados todos os direitos.
 Confiado como secreto industrial. Nos reservamos todos los derechos.

Weitergabe sowie Vervielfältigung dieser Unterlage, Verwertung und Mitteilung ihres Inhalts ist nicht gestattet, soweit ausdrücklich zugestanden. Insbesondere sind keine Rechte an Erfindungen, Schutzrechten, Marken, Patenteinträgen, Geschäftsgeheimnissen oder sonstigen geistigen Eigentümern übertragen. Die Rechtmäßigkeit der Inhalte ist ohne Gewähr.

4 Zusammenbau der Tableau- Komponenten

Beim Zusammensetzen der Komponenten für das Feuerwehrtableau (BRF-10-FW-Sxx) ist darauf zu achten, dass die steckbaren Busklemmen in bestimmter Reihenfolge am Buskoppler angeschlossen werden. Dies ermöglicht danach eine genaue Zuordnung der Kontakte der einzelnen Meldungen und Schaltereingänge im Software Tool „AGNOSYS Commander“.

Folgende Vorgehensweise ist einzuhalten: Anreihen der einzelnen Busklemmen in Spalten-Zeilenform in gleicher Weise wie die Draufsicht auf das Feuerwehrtableau. Als letzte Klemme ist eine Terminierungsklemme vorzusehen!

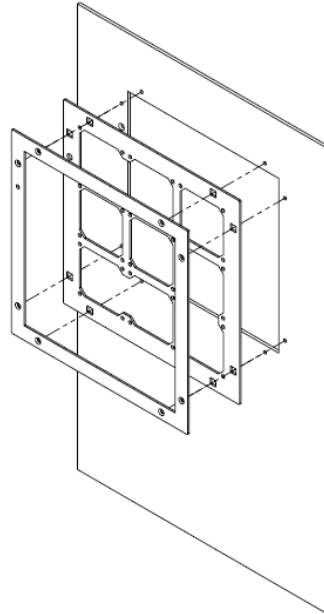
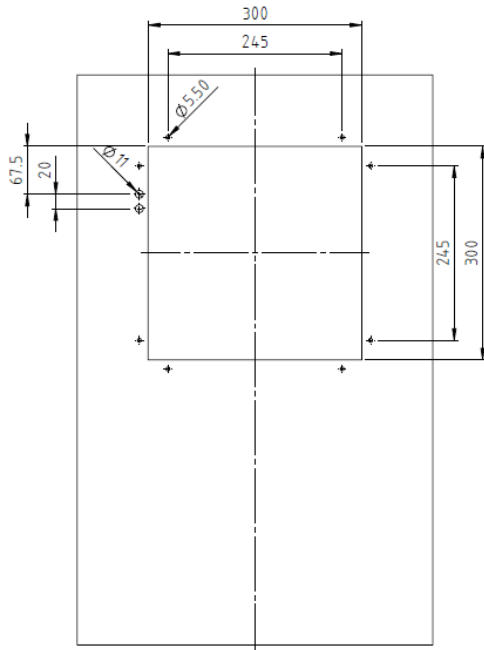
Die einzelnen Busklemmen sind vor Montage auf der Hutschiene miteinander zu verbinden und danach gemeinsam auf die Hutschiene einzuschnappen. – Das Zusammenschieben der Busklemmen hat jeweils von hinten zu erfolgen. Stellen Sie sicher, dass alle Klemmen hörbar einrasten.

Beispiel zur Veranschaulichung (Draufsicht auf das Feuerwehrtableau):

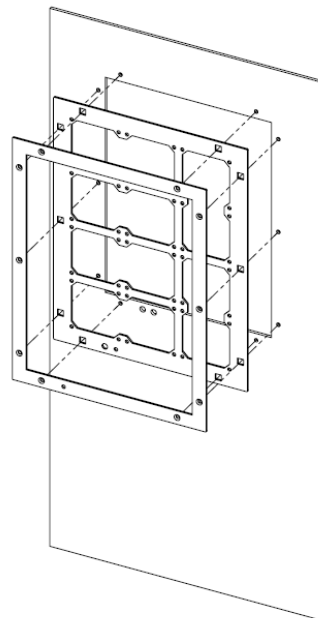
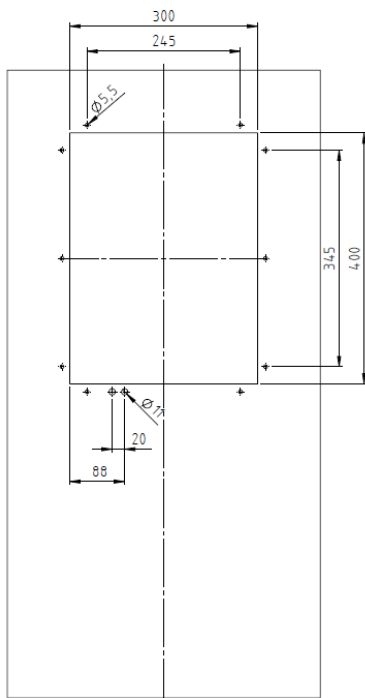
Type: BRF-10-FW-S01 Reihenfolge am Buskoppler: 1	Type: BRF-10-FW-S02 Reihenfolge am Buskoppler: 2	Type: BRF-10-FW-S02 Reihenfolge am Buskoppler: 3
	Type: BRF-10-FW-S02 Reihenfolge am Buskoppler: 4	Type: BRF-10-FW-S02 Reihenfolge am Buskoppler: 5
Type: BRF-10-FW-S03 Reihenfolge am Buskoppler: 6	Type: BRF-10-FW-S04 Reihenfolge am Buskoppler: 7	Type: BRF-10-FW-S04 Reihenfolge am Buskoppler: 8

5 Montage

5.1 Schaltschrankmontage BRF-10-FW-S-05 (Tür)



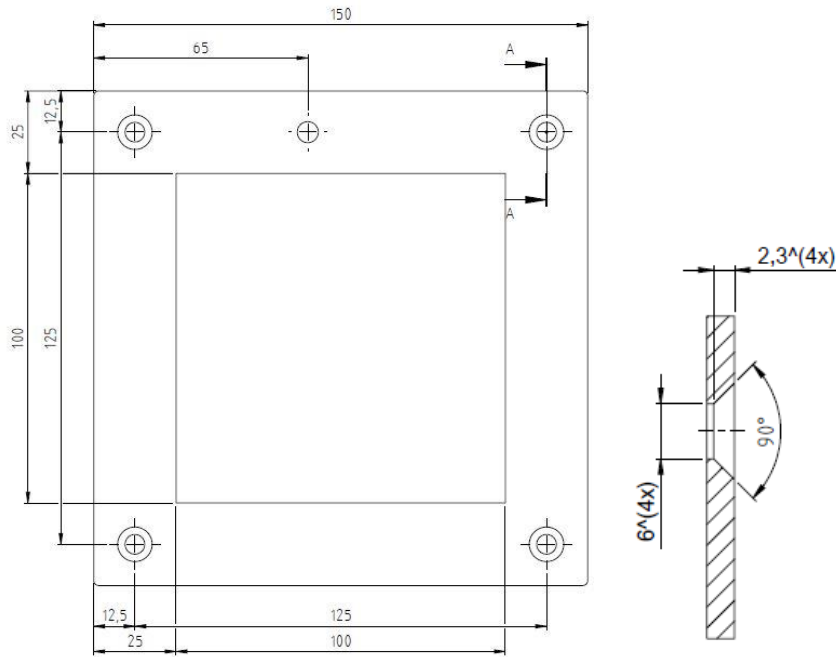
5.2 Schaltschrankmontage BRF-10-FW-S-06 (Tür)



Proprietary data, company confidential. All rights reserved.
 Confie à titre de secret d'entreprise. Tous droits réservés.
 Comunicado como segredo empresarial. Reservados todos os direitos.
 Confiado como secreto industrial. Nos reservamos todos los derechos.

Weitergabe sowie Vervielfältigung dieser Unterlage, Verwertung und Mitteilung ihres Inhalts nicht gestattet, soweit ausdrücklich zugestanden. Zuwiderhandlungen verpflichtend zu bestrafen. Alle Rechte vorbehalten, insbesondere für den Fall der Patenterteilung oder G.M.-Eintragung.

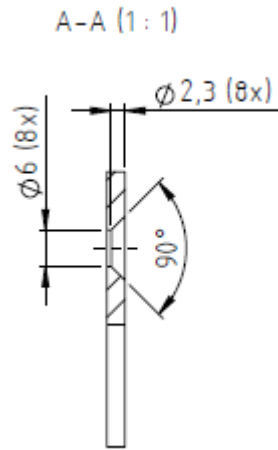
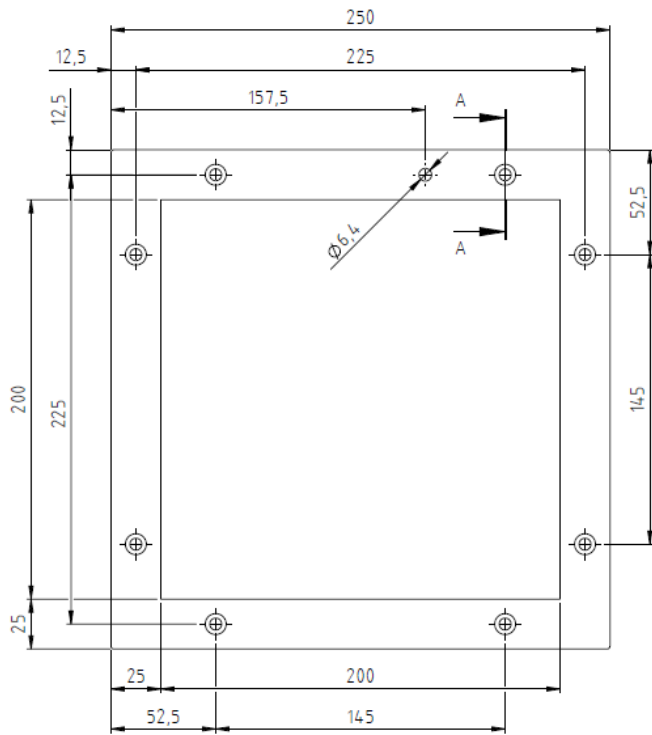
5.3 Schaltschrankmontage BRF-10-FW-S-11 (Tür)



Proprietary data, company confidential. All rights reserved.
 Confie à titre de secret d'entreprise. Tous droits réservés.
 Comunicado como secreto empresarial. Reservados todos os direitos.
 Conifado como secreto industrial. Nos reservamos todos los derechos.

Weitergabe sowie Vervielfältigung dieser Unterlage, Verwertung und Mitteilung ihres Inhalts nicht gestattet, soweit nicht ausdrücklich zugestanden. Zuwiderhandlungen verpflichten zu Schadenersatz. Alle Rechte vorbehalten, insbesondere für den Fall der Patenterteilung oder GM-Eintragung.

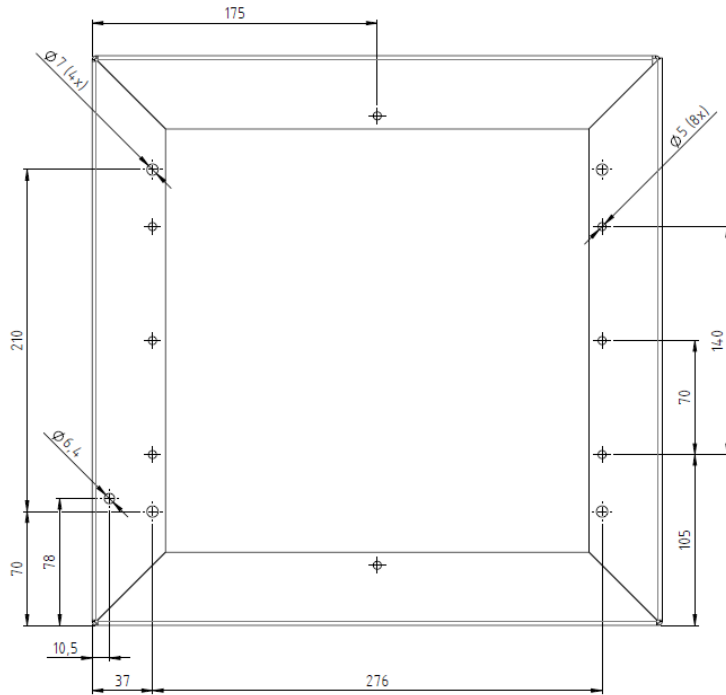
5.4 Schaltschrankmontage BRF-10-FW-S-22 (Tür)



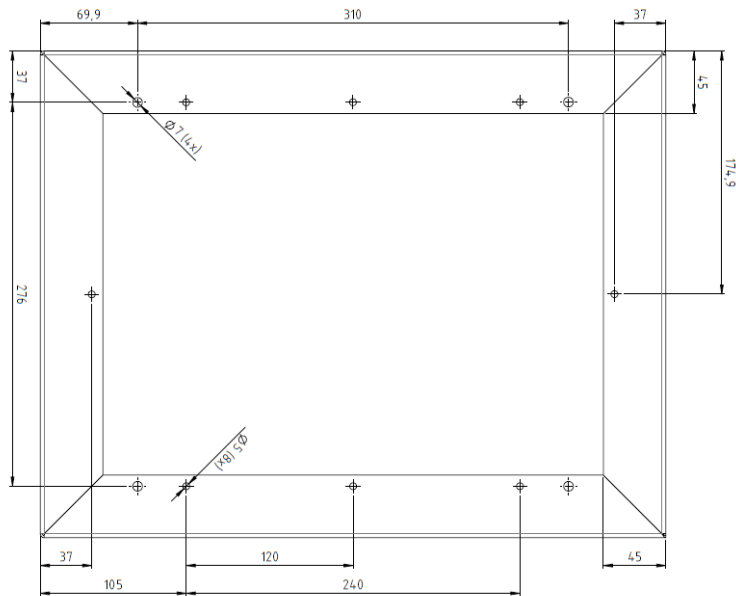
Proprietary data, company confidential. All rights reserved.
 Confie à titre de secret d'entreprise. Tous droits réservés.
 Comunicado como segredo empresarial. Reservados todos os direitos.
 Conifado como secreto industrial. Nos reservamos todos los derechos.

Weitergabe sowie Vervielfältigung dieser Unterlage, Verwertung und Mitteilung ihres Inhalts nicht gestattet, soweit nicht ausdrücklich zugestanden. Zuwiderhandlungen verpflichten zu Schadenersatz. Alle Rechte vorbehalten, insbesondere für den Fall der Patenterteilung oder G.M.-Eintragung.

5.5 Wandmontage BRF-10-FW-S-05 (inkl. Aufputzkasten)



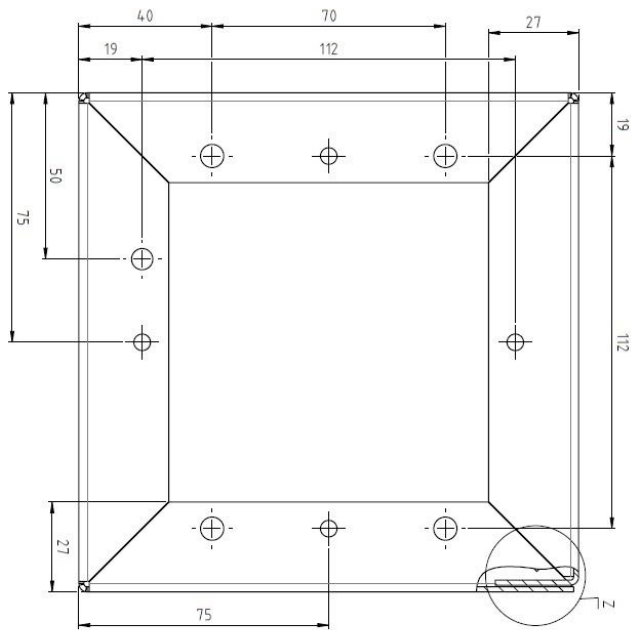
5.6 Wandmontage BRF-10-FW-S-06 (inkl. Aufputzkasten)



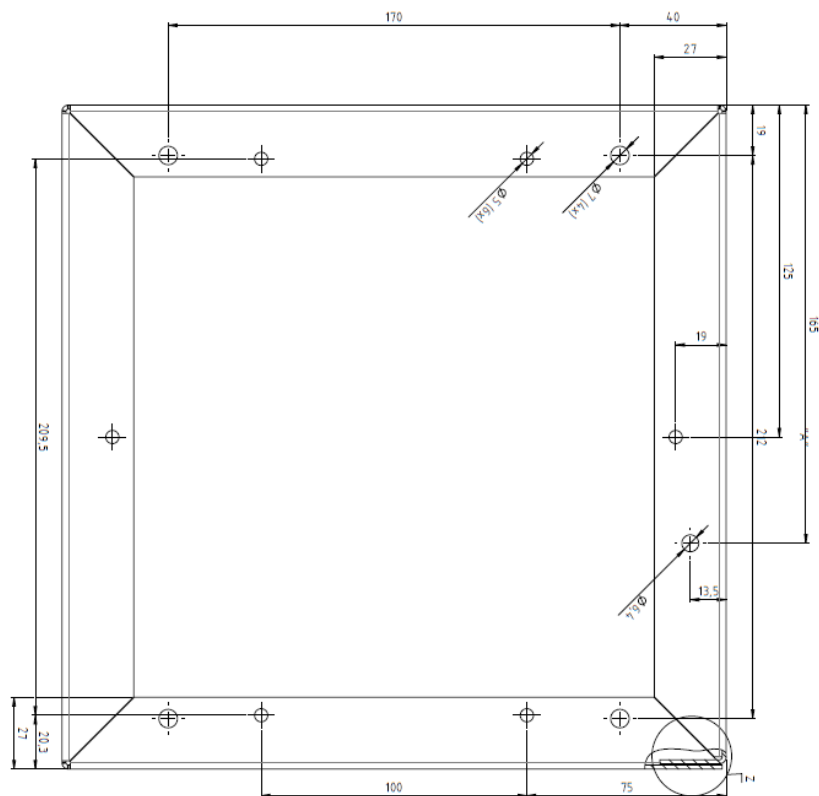
Proprietary data, company confidential. All rights reserved.
 Conflicte a titre de secret d'entreprise. Tous droits réservés.
 Comunicado como segredo empresarial. Reservados todos os direitos.
 Conifadado como secreto industrial. Nos reservamos todos los derechos.

Weitergabe sowie Vervielfältigung dieser Unterlage, Verwertung und Mitteilung ihres Inhalts nicht gestattet, soweit ausdrücklich zugestanden. Zuwiderhandlungen verpflichten zu Schadenersatz. Alle Rechte vorbehalten, insbesondere für den Fall der Patenterteilung oder G.M.-Eintragung.

5.7 Wandmontage BRF-10-FW-S-11 (inkl. Aufputzkasten)



5.8 Wandmontage BRF-10-FW-S-22 (inkl. Aufputzkasten)



Proprietary data, company confidential. All rights reserved.
 Conflicte a titre de secret d'entreprise. Tous droits réservés.
 Comunicado como secreto empresarial. Reservados todos os direitos.
 Confiado como secreto industrial. Nos reservamos todos los derechos.

Weitergabe sowie Vervielfältigung dieser Unterlage, Verwertung und Mitteilung ihres Inhalts nicht gestattet, soweit ausdrücklich zugestanden. Insbesondere sind Rückfragen und die Verpflichtung zur Geheimhaltung, insbesondere für den Fall der Patenterteilung oder GEM-Eintragung, nicht gestattet.