

Proprietary data, company confidential. All rights reserved.
Confé à titre de secret d'entreprise. Tous droits réservés.
Comunicado como secreto empresarial. Reservados todos os direitos.
Confidado como secreto industrial. Nos reservamos todos los derechos.

Weitergabe sowie Vervielfältigung dieser Unterlage, Verwertung und Mitteilung ihres Inhalts nicht gestattet, soweit nicht ausdrücklich zugestanden. Zuwiderhandlungen verpflichten zu Schadenersatz. Alle Rechte vorbehalten, insbesondere für den Fall der Patentierung oder Gebrauchsmusteranmeldung.

TY PRE N B L A T



AGNOSYS Serie F BR V1.0 BRM-10-F BRM-10-S

Text, Abbildungen und Programme wurden mit größter Sorgfalt erarbeitet. Die Firma Agnosys GmbH, Übersetzer und Autoren können jedoch für eventuell verbliebene fehlerhafte Angaben und deren Folgen weder eine juristische Verantwortung noch irgendeine Haftung übernehmen.

Die vorliegende Publikation ist urheberrechtlich geschützt. Alle Rechte vorbehalten. Kein Teil dieses Buches darf ohne vorherige schriftliche Genehmigung der Firma Agnosys GmbH in irgendeiner Form durch Fotokopie, Mikrofilm oder andere Verfahren reproduziert oder in eine für Maschinen, insbesondere Datenverarbeitungsanlagen, verwendbare Sprache übertragen werden. Auch die Rechte der Wiedergabe durch Vortrag, Funk und Fernsehen sind vorbehalten.

Diese Dokumentation und die dazugehörige Software sind urheberrechtlich von der Firma Agnosys GmbH geschützt.

© Copyright 2015 Agnosys GmbH

Agnosys GmbH	Datum:	07.07.2015		Seiten
	Version:	01.06		
	Bearbeitet von:	LG	Titel:	BRM-10-x
	Geprüft von:	-		
	Geprüft von:	-	Projekt:	A9888-A007 AGF BR V1.0
				7

1 Historie

Datum	Bearbeiter	Beschreibung
01.09.2012	MAR	Erstversion.
18.07.2013	MAR	Diverse Änderungen und Korrekturen.
19.12.2013	MAR	Neue Fotos, verändertes Layout, div. Daten
10.06.2014	MAR	Technische Änderungen, neues CD.
27.10.2014	LG	Tippfehler, Einheitlichkeit
07.07.2015	LG	Aktualisierung Beschreibung

2 Inhalt

1 HISTORIE.....	2
2 INHALT.....	2
3 ALLGEMEINE INFORMATIONEN.....	3
4 SICHERHEITSBESTIMMUNGEN.....	3
5 MABBILD UND MONTAGEHINWEISE.....	4
6 ANSCHLUBPLAN.....	6
7 TECHNISCHE DATEN.....	7

3 Allgemeine Informationen



BRM-10-F



BRM-10-S

- BRM-10-S Brandrauchklappenmodul IP20 für 35 mm DIN Schienenmontage
- BRM-10-F Brandrauchklappenmodul IP20 für Wandmontage

Die Module dienen zur Überwachung, Steuerung und zum Laufzeittest von Brandrauchaktoren (Entrauchungsklappen, Über-/Nachströmöffnungen, Tore, etc.). Es kann ein Aktorenantrieb pro Modul angesteuert und die jeweiligen Aktorendschalter überwacht werden. Des Weiteren ist ein voll automatischer Test der Aktoren mit der Prüfung der Laufzeiten implementiert. Während des Tests werden die Endschalter auf fehlerhafte Signalfolge überwacht. Mittels speziellem Relaisausgang (Wechselkontakt) wird gewährleistet, dass das Modul auch im Fehlerfall oder Kommunikationsausfall den letzten Schaltbefehl an den Klappenantrieb weitergibt. Für die Feldmontage ist, wenn nicht anders vor Ort vorgesehen, das Modul in ein Gehäuse der entsprechenden Schutzklasse zu verbauen.

Merkmale:

- Die Kommunikation mit der übergeordneten Steuereinheit erfolgt über das Modbus/RTU Protokoll.
- Vollautomatischer Test der Brandrauchaktoren
- Relaisausgang verbleibt im Fehlerfall bzw. Kommunikationsausfall in der letzten Schaltstellung
- Betrieb von bis zu 63 Modulen pro Busringsystem auf max. 900m Länge
- Redundante Versorgung mit 2 x 24 V Gleichspannung im Ring und 230 VAC über die Klappenversorgung
- Verpolungssichere Versorgung des Busrings.
- Einfaches Anklebmen durch Federzugklemmen.

4 Sicherheitsbestimmungen

- Das Gerät darf nur für den bestimmten Zweck verwendet werden.
- Achtung! Gerät steht unter Spannung!
- Das Gerät darf nur von geschultem Fachpersonal montiert und in Betrieb genommen werden.
- Das Gerät darf nur vom Erzeuger geöffnet werden. Es enthält keine durch den Benutzer wartbaren Teile.

- Das Gerät enthält elektronische Komponenten und darf nicht im Haushaltsmüll entsorgt werden.

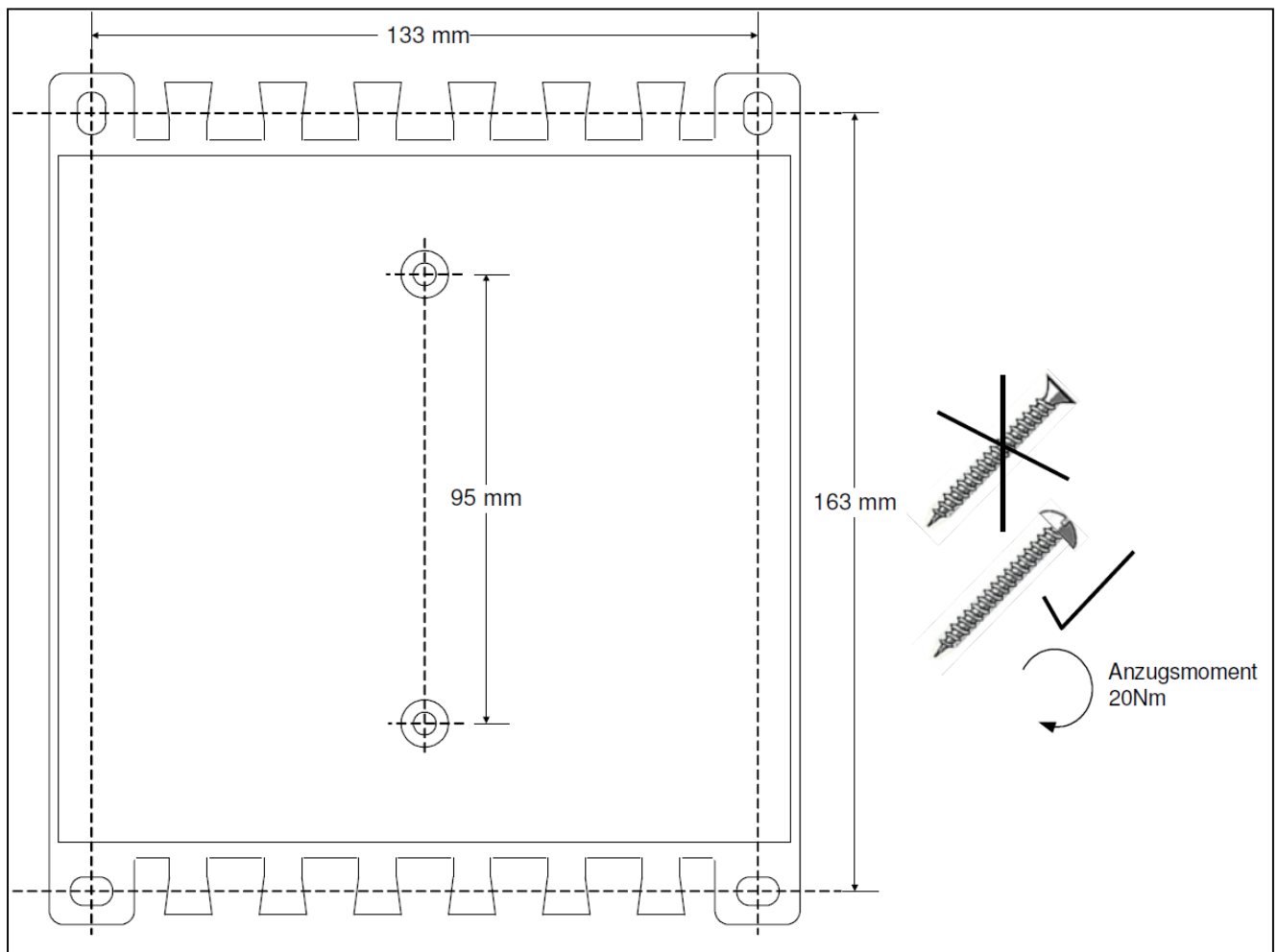
5 Maßbild und Montagehinweise

Das Brandrauchklappenmodul (BRM-10-F) kann auf jeder ebenen Oberfläche, entweder außen mit 4 Halbrundkopfschrauben der Stärke 5,0mm oder innen mit 2 selbstschneidenden Zylinderkopfschrauben der Stärke 5mm (nicht im Lieferumfang enthalten) befestigt werden.

Die Montage des Moduls darf aufgrund der Schutzart nur in trockener Umgebung und außerhalb des Handbereichs von Personen erfolgen. (Zwischendecke, Technikräume, Steigschächte etc.)

Achtung: Maximales Anzugs Drehmoment der Montageschraube $\leq 20\text{Nm}$!

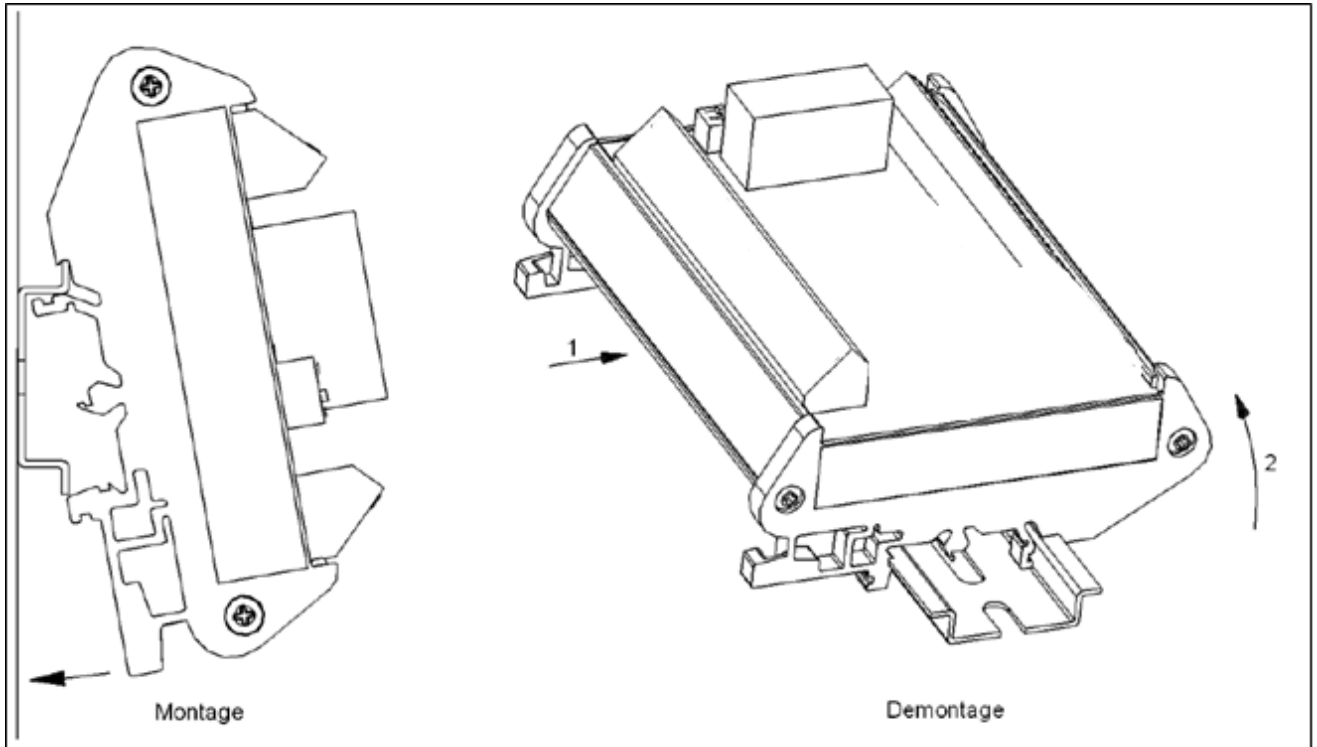
HINWEIS: Bei der Anbringung des Deckels ist darauf zu achten, dass dieser links und rechts hörbar einrastet. Ansonsten kann die dauerhafte Formstabilität des Verschlusses nicht gewährleistet werden! Es wird empfohlen das Modul in ein Promatgehäuse der Schutzklasse F30 zu verbauen.



BRM-10-F

Das Modul BRM-10-S ist für die Montage auf einer 35 mm DIN-Schiene im Schaltschrankbereich vorgesehen und wird durch aufsnappen an der DIN-Schiene

befestigt. Um das Modul zu demontieren, ist das Modul nach oben zu drücken (1). Dann muss es oben von der Schiene gehoben werden (2).



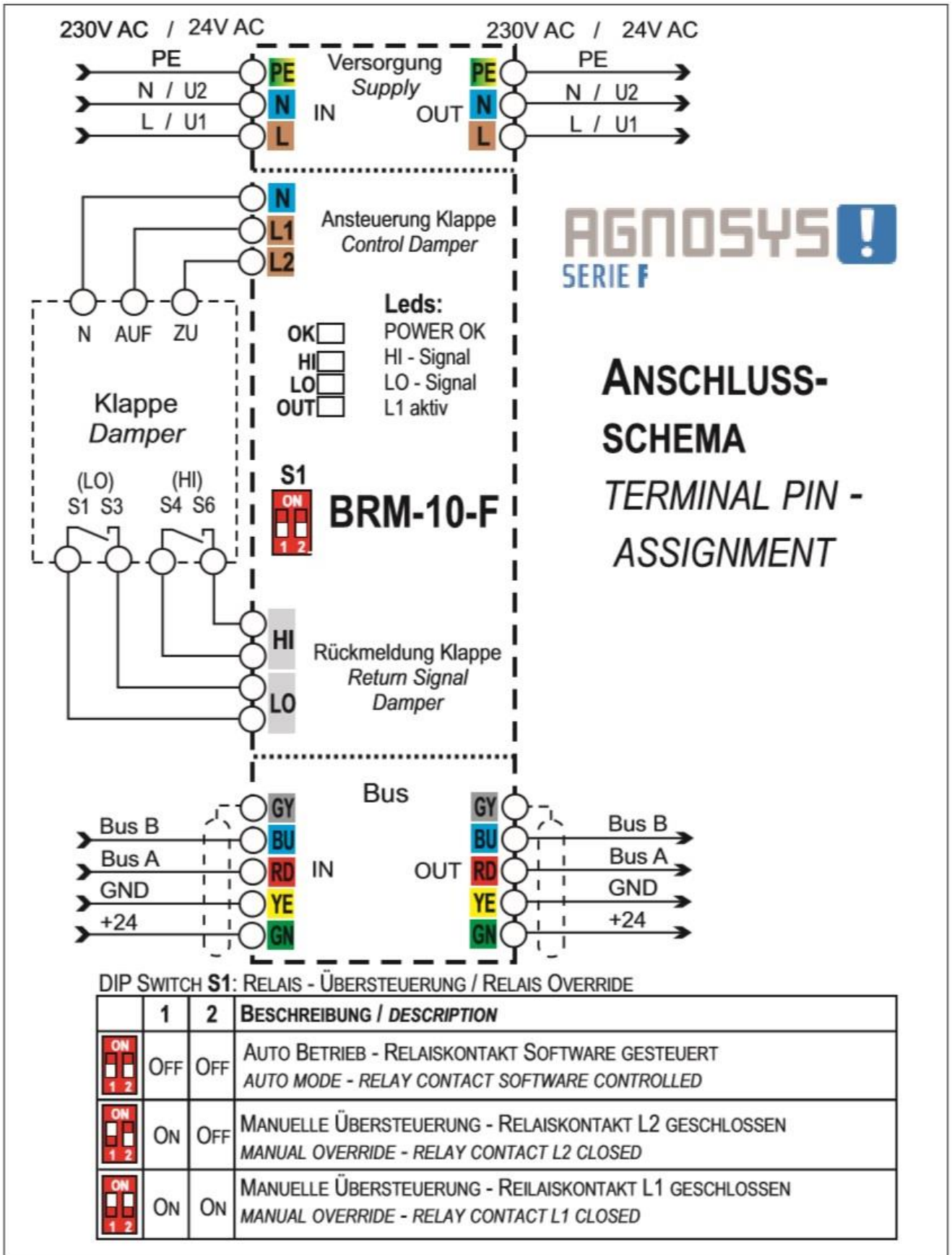
BRM-10-S

Proprietary data, company confidential. All rights reserved.
 Confidant à titre de secret d'entreprise. Tous droits réservés.
 Comunicado como secreto empresarial. Reservados todos os direitos.
 Confiado como secreto industrial. Nos reservamos todos los derechos.

Weitergabe sowie Vervielfältigung dieser Unterlage, Verwertung und Mitteilung ihres Inhalts nicht gestattet, soweit nicht ausdrücklich zugestanden. Zuwiderhandlungen verpflichtend zu bestrafen. Alle Rechte vorbehalten, insbesondere für den Fall der Patenterteilung oder GM-Eintragung.

Titel: Typenblatt BRM-10-x	Datum	Seite	Von
	07.07.2015	5	7

6 Anschlußplan



Proprietary data, company confidential. All rights reserved.
 Confidantiale gegevens, vertrouwelijk. Alle rechten voorbehouden.
 Confiado como secreto empresarial. Reservados todos los derechos.
 Comunicado como secreto industrial. Nos reservamos todos los derechos.

Weitergabe sowie Vervielfältigung dieser Unterlage, Verwertung und Mitteilung ihres Inhalts nicht gestattet, soweit nicht ausdrücklich zugestanden. Zuwiderhandlungen verpflichten zu Schadenersatz. Alle Rechte vorbehalten, insbesondere für den Fall der Patenterteilung oder G.M.-Eintragung.

7 Technische Daten

Elektrische Daten	
Versorgungsspannung	24VDC
Stromaufnahme	26mA
Schutzgrad	IP20 (EN 60529)
Schutzklasse	II
Ausführung	
Digitale Eingänge	2 für Rückmeldung Brandrauchklappenendschalter (HI & LO-Meldung)
Digitale Ausgänge	1
Klemmen	
Maximaler Anschlußquerschnitt	1*2,5mm ² oder 2*1,0 mm ² steif / 1,5 mm ² flexibel
Maximaler Brückstrom Klemmen	10A
Maximale Vorsicherung	LSS 10A Charakteristik B
Umgebungsvariablen	
Zulässige Umgebungstemperatur	0 – 60°C
Zulässige Umgebungfeuchtigkeit	10 – 90 % RH nicht betauend
Maße (B x H x T) [mm]	
BRM-10-F	158 x 180 x 65
BRM-10-S	132 x 93 x 55
Gewicht	
BRM-10-F	Ca. 510 g
BRM-10-S	Ca. 250 g