

Proprietary data, company confidential. All rights reserved.
 Confiance à titre de secret d'entreprise. Tous droits réservés.
 Comunicado como secreto empresarial. Reservados todos os direitos.
 Comunicado como secreto industrial. Nos reservamos todos los derechos.

Weitergabe sowie Vervielfältigung dieser Unterlage, Verwertung und Mitteilung ihres Inhalts nicht gestattet, soweit nicht ausdrücklich zugestanden. Zuwiderhandlungen verpflichten zu Schadenersatz. Alle Rechte vorbehalten, insbesondere für den Fall der Patentierung oder Gebrauchsmuster.

TYPBLATT



AGNOSYS Serie F BR V1.0 BRN-10-F

Text, Abbildungen und Programme wurden mit größter Sorgfalt erarbeitet. Die Firma Agnosys GmbH, Übersetzer und Autoren können jedoch für eventuell verbliebene fehlerhafte Angaben und deren Folgen weder eine juristische Verantwortung noch irgendeine Haftung übernehmen.

Die vorliegende Publikation ist urheberrechtlich geschützt. Alle Rechte vorbehalten. Kein Teil dieses Buches darf ohne vorherige schriftliche Genehmigung der Firma Agnosys GmbH in irgendeiner Form durch Fotokopie, Mikrofilm oder andere Verfahren reproduziert oder in eine für Maschinen, insbesondere Datenverarbeitungsanlagen, verwendbare Sprache übertragen werden. Auch die Rechte der Wiedergabe durch Vortrag, Funk und Fernsehen sind vorbehalten.

Diese Dokumentation und die dazugehörige Software sind urheberrechtlich von der Firma Agnosys GmbH geschützt.

© Copyright 2016 Agnosys GmbH

Agnosys GmbH	Datum:	07.11.2016	Titel:	Typenblatt BRN-10-F	Seiten 7
	Version:	01.02			
	Bearbeitet von:	LG	Projekt:		
	Geprüft von:	-			
	Geprüft von:	-			

1 Historie

Datum	Bearbeiter	Beschreibung
12.08.2016	MAR	Erstversion.
11.11.2016	LG	Aktualisierung Abbildungen; Releasestand

2 Inhalt

1 HISTORIE	2
2 INHALT	2
3 ALLGEMEINE INFORMATIONEN	3
4 SICHERHEITSBESTIMMUNGEN	4
5 MABBILD UND MONTAGEHINWEISE	4
6 ANSCHLUSS	6
7 TECHNISCHE DATEN	7

3 Allgemeine Informationen



BRN-10-F

Das Netzteil „BRN-10-F“ dient zur Versorgung der BusRing Module. Es verfügt über einen Spannungseingang von 230VAC und einen Ausgang von 24VDC, der Versorgungsspannung der BusRing Module entsprechend.

Das Netzteil kann werkzeuglos per Steckverbindung mit folgenden Modulen der Serie F BR V1.0 verbunden werden:

- BRM-10-S
- BRM-10-F
- BRM-10-F-ST
- IOM-10-S

Merkmale:

- Werkzeugloses Ankleben durch verpolungssichere Steckverbindung.
- Überlastschutz
- Überspannungsschutz
- 24VDC Ausgang kurzschlussfest
- Versorgt bis zu 126 BusRing Module

Proprietary data, company confidential. All rights reserved.
 Confid. à titre de secret d'entreprise. Tous droits réservés.
 Comunicado como secreto empresarial. Reservados todos os direitos.
 Confiado como secreto industrial. Nos reservamos todos los derechos.

Weitergabe sowie Vervielfältigung dieser Unterlage, Verwertung und Mitteilung ihres Inhalts nicht gestattet, soweit ausdrücklich zugestanden. Zuwiderhandlungen verpflichtend zu bestrafen. Alle Rechte vorbehalten, insbesondere für den Fall der Patenterteilung oder GM-Eintragung.

4 Sicherheitsbestimmungen

- Das Gerät darf nur für den bestimmten Zweck verwendet werden.
- Achtung! Gerät steht unter Spannung!
- Das Gerät darf nur von geschultem Fachpersonal montiert und in Betrieb genommen werden.
- Das Gerät darf nur vom Erzeuger geöffnet werden. Es enthält keine durch den Benutzer wartbaren Teile.
- Das Gerät enthält elektronische Komponenten und darf nicht im Haushaltsmüll entsorgt werden.

5 Maßbild und Montagehinweise

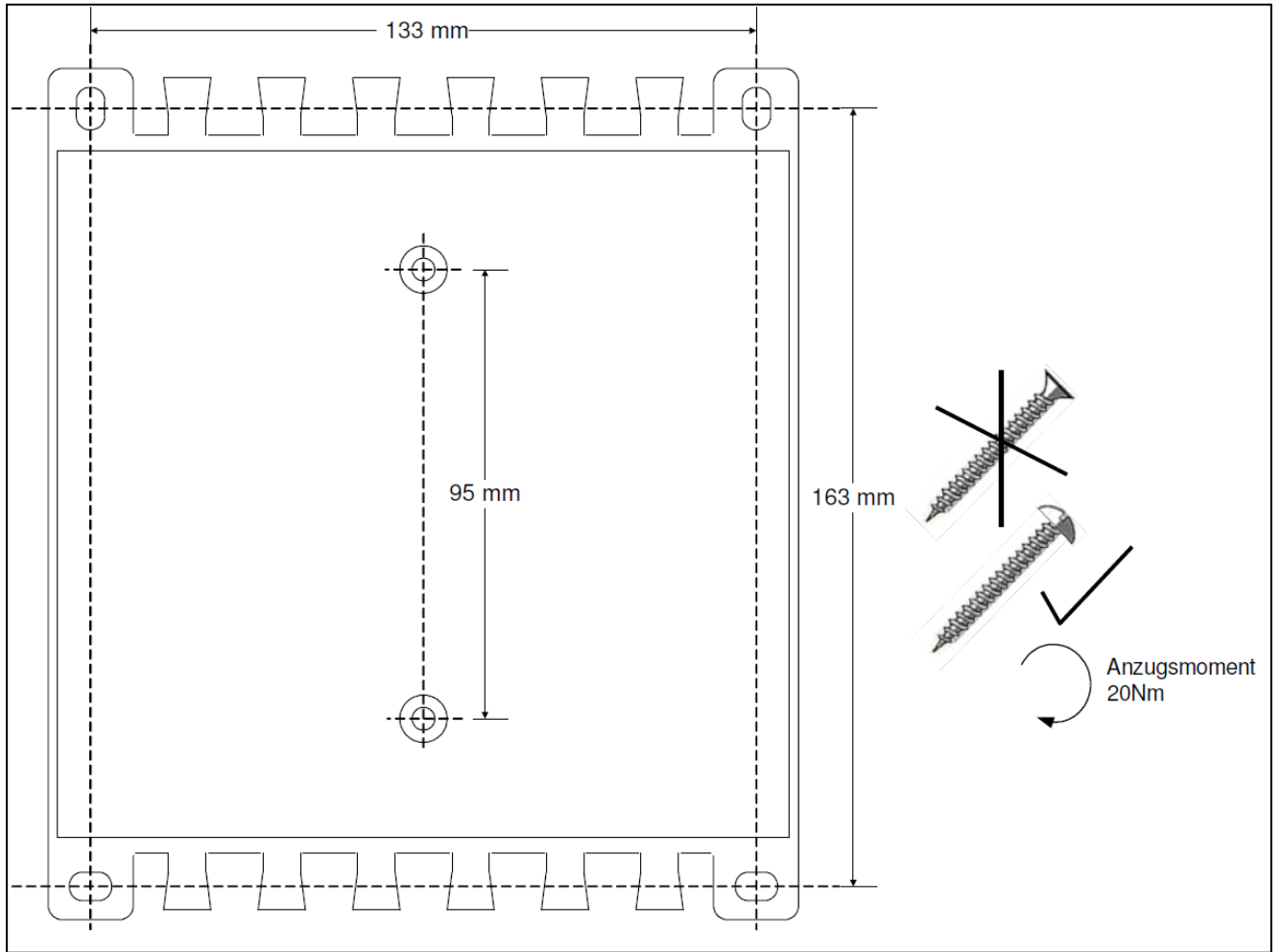
Das Netzteil BRN-10-F kann auf jeder ebenen Oberfläche, entweder außen mit 4 Halbrundkopfschrauben der Stärke 5,0mm oder innen mit 2 selbstschneidenden Zylinderkopfschrauben der Stärke 5mm (nicht im Lieferumfang enthalten) befestigt werden.

Die Montage des Moduls darf aufgrund der Schutzart nur in trockener Umgebung und außerhalb des Handbereichs von Personen erfolgen. (Zwischendecke, Technikräume, Steigschächte etc.)

Um die zulässige Betriebstemperatur nicht zu überschreiten, darf das Modul nicht über oder neben einer großen Wärmequelle, wie einem Ofen montiert werden. Dabei ist zu beachten, dass eine Erwärmung auch über die Oberfläche auf der das Modul montiert wird stattfinden kann. Achtung: Maximales Anzugs Drehmoment der Montageschraube $\leq 20\text{Nm}$!

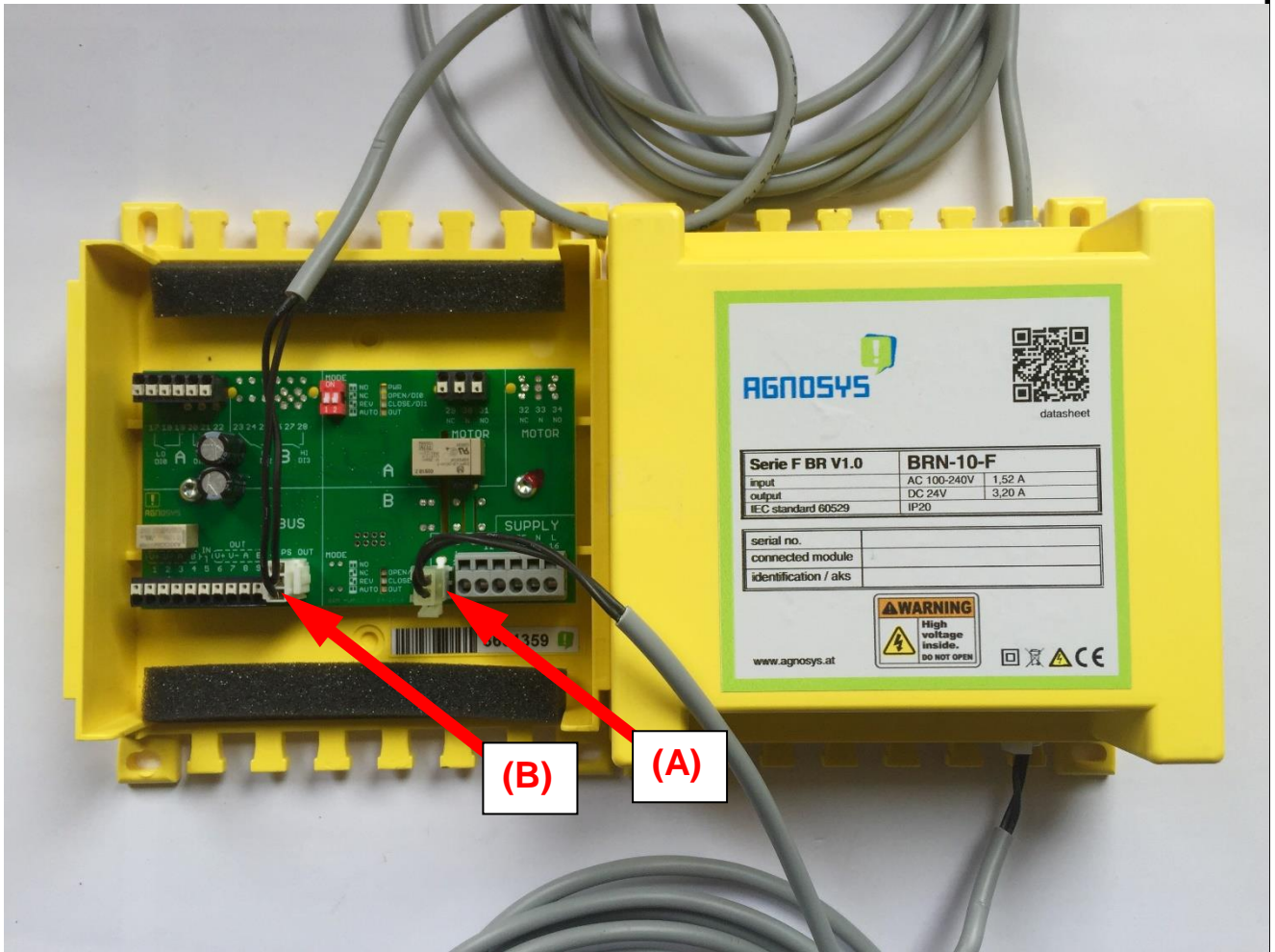
HINWEIS: Bei der Anbringung des Deckels ist darauf zu achten, dass dieser links und rechts hörbar einrastet!

Ansonsten kann die dauerhafte Formstabilität des Verschlusses nicht gewährleistet werden!



BRN-10-F

6 Anschluss



Anschluss an ein BRM-10-F

- (A) Verbindung der Spannungsversorgung vom BusRing Modul zum Netzteil
- (B) Verbindung der Busspannung vom Netzteil zum BusRing Modul

ACHTUNG!

Das Netzteil BRN-10-F setzt voraus, dass die Aktor- Versorgung am BusRing Modul in 230VAC ausgeführt ist.

7 Technische Daten

Elektrische Daten	
Eingangsspannung	230VAC
Stromaufnahme	Max. 1,52A
Ausgangsspannung	24VDC
Ausgangsstrom	Max. 3,20A
Ausgangsleistung	76,8W
Effizienz	Typ. 90%
Schutzgrad	IP20 (EN 60529)
Schutzklasse	II
Umgebungsvariablen	
Zulässige Umgebungstemperatur	-30 - 70°C
Zulässige Umgebungfeuchtigkeit	20 – 90 % RH nicht betauend
Maße (B x H x T) [mm]	
Gehäuse	158 x 180 x 65
Kabellänge	1000mm
Gewicht	
	865 g

Proprietary data, company confidential. All rights reserved.
 Confiance à titre de secret d'entreprise. Tous droits réservés.
 Comunicado como secreto empresarial. Reservados todos os direitos.
 Confiado como secreto industrial. Nos reservamos todos los derechos.

Weitergabe sowie Vervielfältigung dieser Unterlage, Verwertung und Mitteilung ihres Inhalts ist nicht gestattet, soweit nicht ausdrücklich zugestanden. Zuwiderhandlungen verpflichten zu Schadenersatz. Alle Rechte vorbehalten, insbesondere für den Fall der Patenterteilung oder GM-Eintragung.