



AGNOSYS

TYPENBLATT

BRT-10-S-LIGHT

Text, Abbildungen und Programme wurden mit größter Sorgfalt erarbeitet. Die Firma Agnosys GmbH, Übersetzer und Autoren können jedoch für eventuell verbliebene fehlerhafte Angaben und deren Folgen weder eine juristische Verantwortung noch irgendeine Haftung übernehmen.

Die vorliegende Publikation ist urheberrechtlich geschützt. Alle Rechte vorbehalten. Kein Teil dieses Buches darf ohne vorherige schriftliche Genehmigung der Firma Agnosys GmbH in irgendeiner Form durch Fotokopie, Mikrofilm oder andere Verfahren reproduziert oder in eine für Maschinen, insbesondere Datenverarbeitungsanlagen, verwendbare Sprache übertragen werden. Auch die Rechte der Wiedergabe durch Vortrag, Funk und Fernsehen sind vorbehalten.

Diese Dokumentation und die dazugehörige Software sind urheberrechtlich von der Firma Agnosys GmbH geschützt.

© Copyright 2018 Agnosys GmbH

Erstellt am	31.05.2017	Titel	Anzahl Seiten
Erstellt durch	MAR	Typenblatt BRT-10-S-LIGHT	
Aktuelle Version	01.02		
Letzte Änderung am	16.05.2018	Serie	10
Änderung durch	MAR	Serie F BR V1.0	

Historie

Datum	Version	Bearbeiter	Beschreibung
23.05.2017	01.01	MAR	Erstversion
16.05.2018	01.02	MAR	Bild der Komponente hinzugefügt

Inhalt

HISTORIE	2
INHALT	2
ABBILDUNGSVERZEICHNIS	3
1 ALLGEMEINE INFORMATIONEN	4
2 ANSCHLUSSPLAN	5
3 SICHERHEITSBESTIMMUNGEN	6
4 MONTAGE	6
5 KLEMMENBELEGUNG	8
6 ANSCHLUSSSCHEMA	9
7 TECHNISCHE DATEN	10

Abbildungsverzeichnis

Abbildung 1: 3D - Visualisierung BRT-10-S-light	4
Abbildung 2: Anschlussplan BRT-10-S-light	5
Abbildung 3: Montage auf einer Hutschiene	6
Abbildung 4: Demontage von einer Hutschiene	7
Abbildung 5: Anschlussschema	9

Titel: Typenblatt BRT-10-S-light	Datum	Seite	Von
	16.05.2018	3	10

1 Allgemeine Informationen



Abbildung 1: BRT-10-S-light

Das Kommunikationsinterface BRT-10-S-light ist die zentrale Schnittstelle zwischen BusRing und Controller. Es arbeitet immer mit einem BR- Controller (BRC-10-x) zusammen.

Funktionsüberblick:

- Galvanische Trennung BusRing – Controller
- Umwandlung von RS232 auf RS485
- Sicherung der Schaltschrankkomponenten gegen Fehlströme über Glasrohrsicherungen
- Terminierungswiderstände
- Manuelle Abschaltung der Busspannung

Titel: Typenblatt BRT-10-S-light	Datum	Seite	Von
	16.05.2018	4	10

2 Anschlussplan

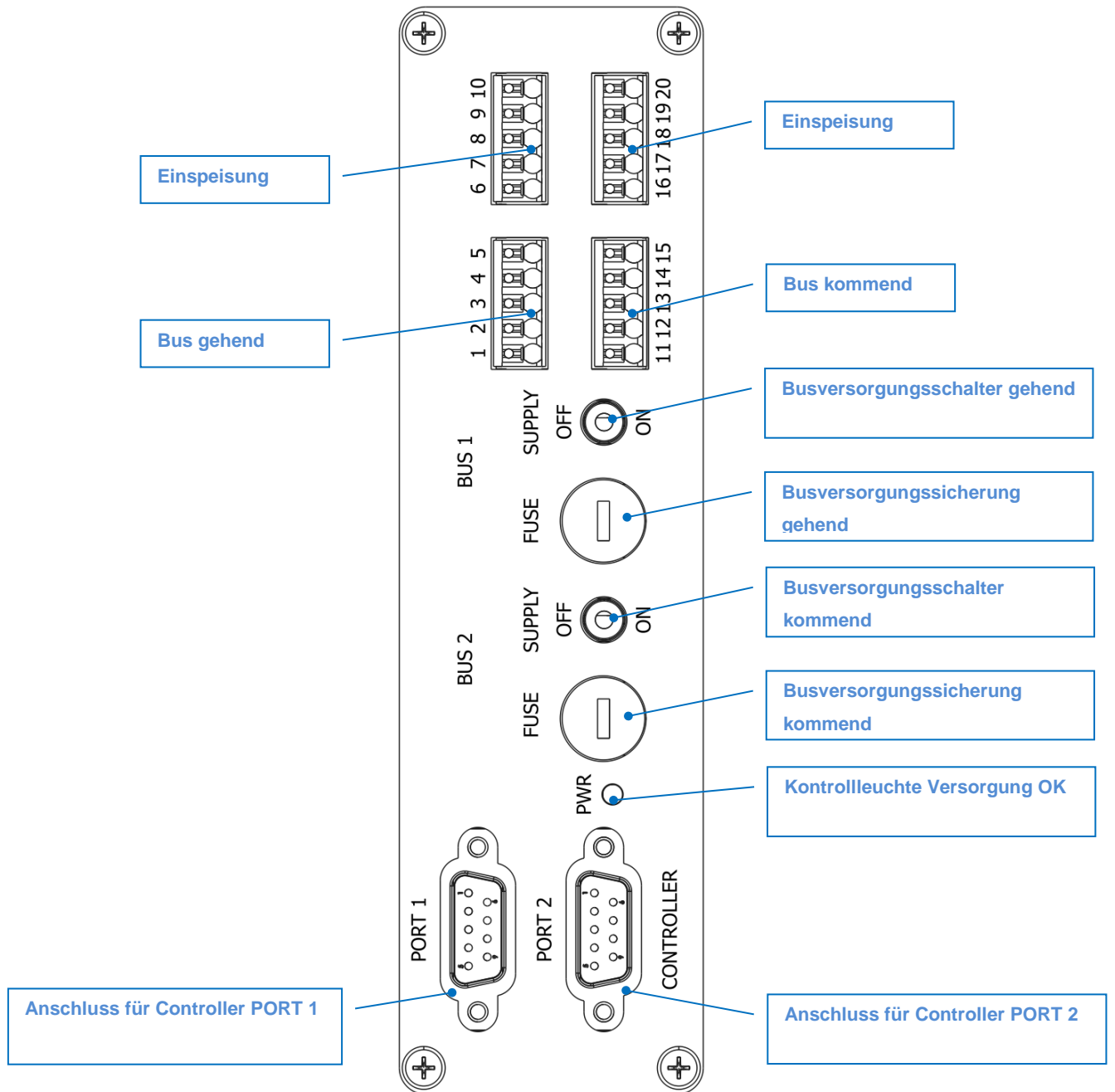


Abbildung 2: Anschlussplan BRT-10-S-light

3 Sicherheitsbestimmungen

- Das Gerät darf nur für den bestimmten Zweck verwendet werden.
- Achtung! Gerät steht unter Spannung!
- Das Gerät darf nur von geschultem Fachpersonal montiert und in Betrieb genommen werden.
- Das Gerät enthält elektronische Komponenten und darf nicht im Haushaltsmüll entsorgt werden.

4 Montage

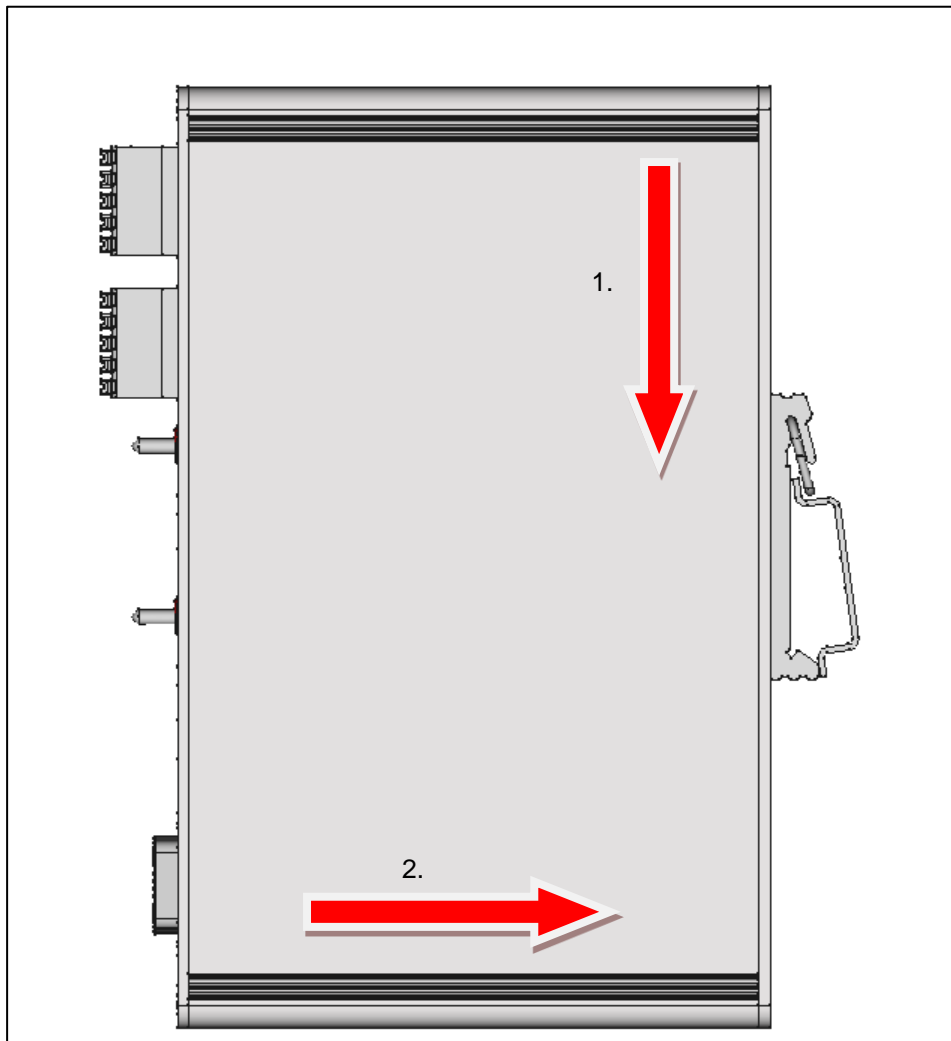


Abbildung 3: Montage auf einer Hutschiene

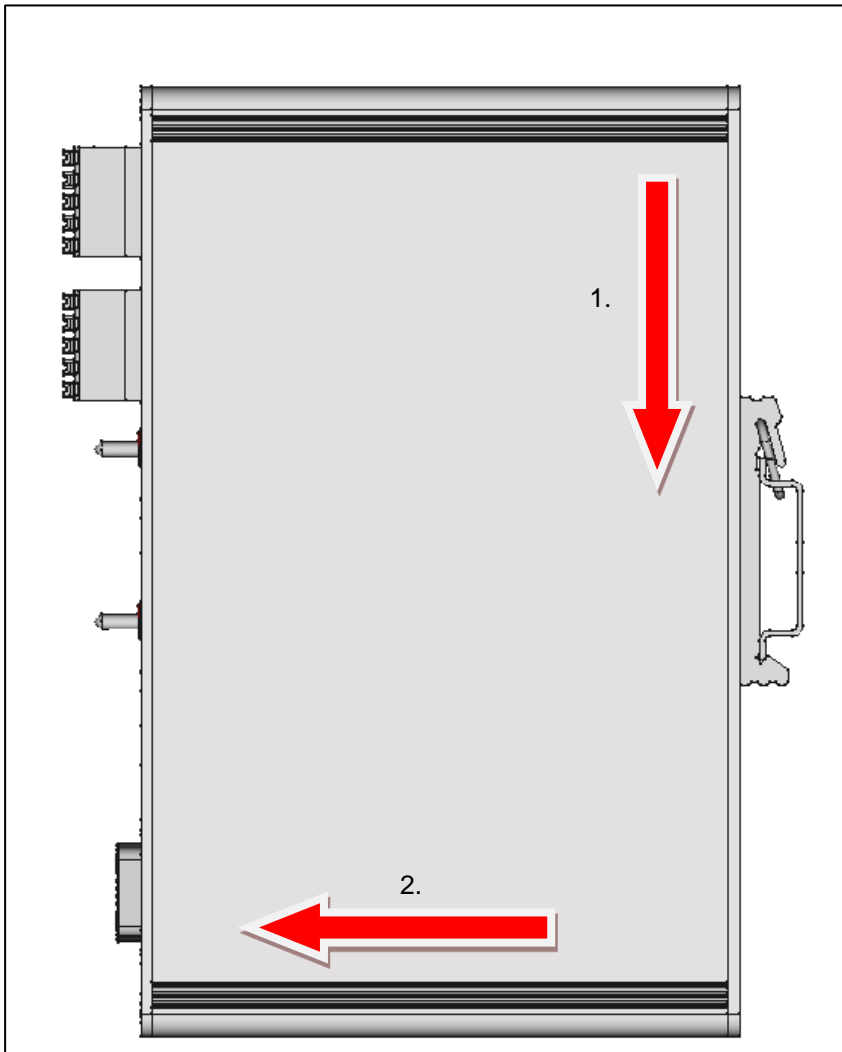


Abbildung 4: Demontage von einer Hutschiene

5 Klemmenbelegung

	Funktion	Klemmen links	Klemmen rechts	Funktion	
Geräte- versorgung	24 VDC+ USV	10	20	24 VDC+ USV	Geräte- versorgung
	24 VDC- USV	9	19	24 VDC- USV	
Bus Einspeisung	PE	8	18	PE	Bus Einspeisung
	24 VDC+	7	17	24 VDC+	
	24 VDC-	6	16	24 VDC-	
Bus gehend	V+	5	15	V+	Bus kommend
	V-	4	14	V-	
	A	3	13	A	
	B	2	12	B	
	Schirm	1	11	Schirm	

Tabelle 1: Belegung der Klemmen

6 Anschlussschema

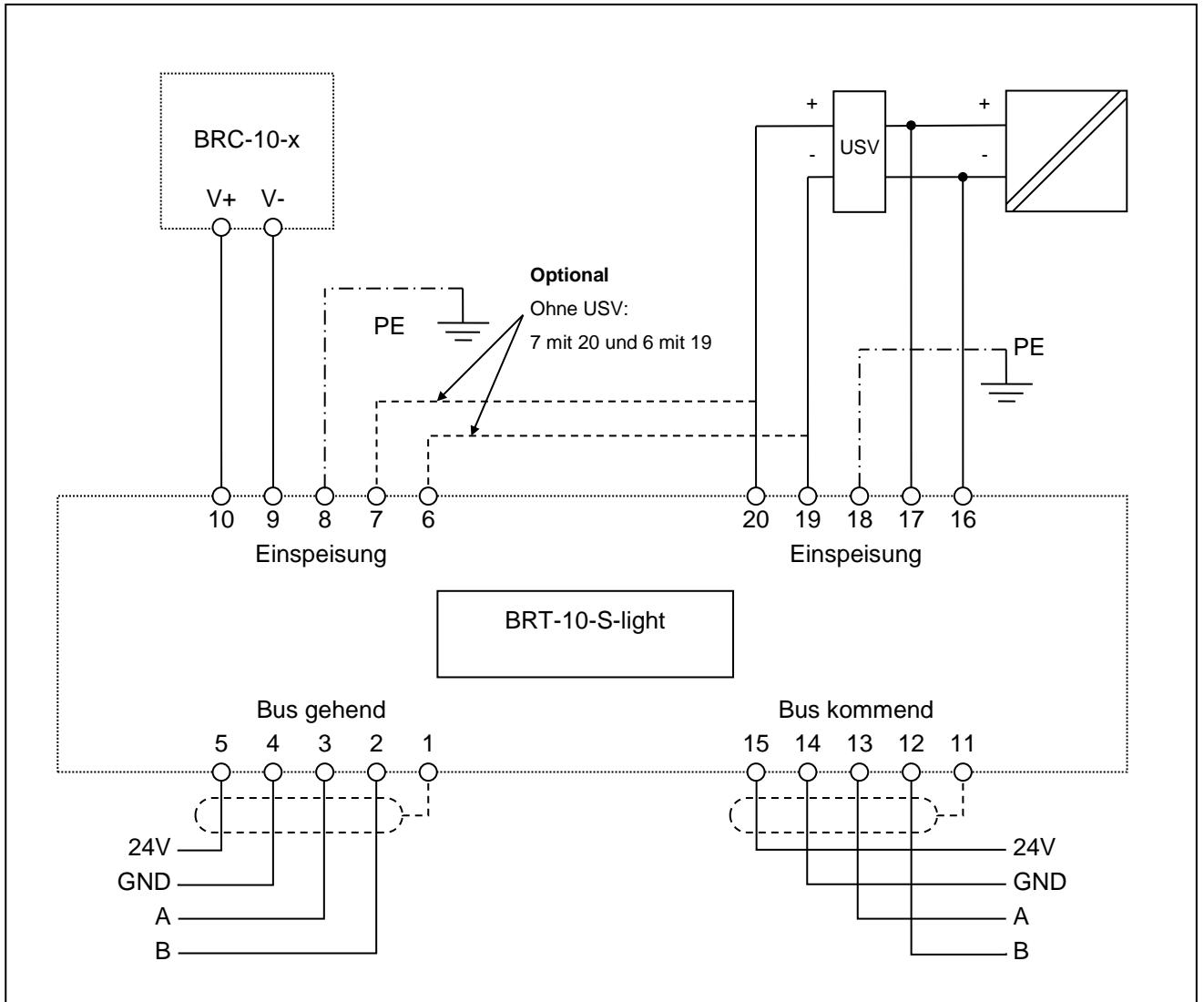


Abbildung 5: Anschlussschema

7 Technische Daten

Elektrische Daten	
Versorgungsspannung	24 VDC
Stromaufnahme	Max. 50 mA
Schutzgrad	IP20 (EN 60529)
Schutzklasse	II
Ausführung	
Brückstrom Einspeisung	Max. 5 A
Buskommunikation	2 x Serielle Schnittstelle für Controller, 2 x 5 Klemmen für Buskommunikation
Spannungsversorgung	1 x (24VDC +/-, PE) 1 x (24VDC USV +/-, PE)
Sicherung Busversorgung	Glasrohrsicherung; 6,3 A
Klemmen	
Anschlussquerschnitte	Eindräftig: 0,2 – 1,5 mm ² Feindräftig (ohne AEH): 0,2 – 1,5 mm ² Feindräftig (AEH mit Kragen): 0,25 – 1 mm ² Feindräftig (AEH ohne Kragen): 0,25 – 1 mm ²
Umgebungsvariablen	
Zulässige Umgebungstemperatur	0 – 45°C
Zulässige Umgebungfeuchtigkeit	10 – 90 % RH nicht betauend
Maße (B x H x T) [mm]	
	46 x 165 x 126
Gewicht	
	Ca. 450g

Tabelle 2: Technische Daten