

Proprietary data, company confidential. All rights reserved.
 Contitjé à titre de secret d'entreprise. Tous droits réservés.
 Comunicado como segredo empresarial. Reservados todos os direitos.
 Conifidado como secreto industrial. Nos reservamos todos los derechos.

Weitergabe sowie Vervielfältigung dieser Unterlage, Verwertung und Mitteilung ihres Inhalts nicht gestattet, soweit nicht ausdrücklich zugestanden. Zuwiderhandlungen verpflichten zu Schadenersatz. Alle Rechte vorbehalten, insbesondere für den Fall der Patentierung oder Gebrauchsmusteranmeldung.

TTTAAALLBBNNPEYTY



AGNOSYS

AGNOSYS Serie F IOM-10-LAN-32I-S

Text, Abbildungen und Programme wurden mit größter Sorgfalt erarbeitet. Die Firma Agnosys GmbH, Übersetzer und Autoren können jedoch für eventuell verbliebene fehlerhafte Angaben und deren Folgen weder eine juristische Verantwortung noch irgendeine Haftung übernehmen.

Die vorliegende Publikation ist urheberrechtlich geschützt. Alle Rechte vorbehalten. Kein Teil dieses Buches darf ohne vorherige schriftliche Genehmigung der Firma Agnosys GmbH in irgendeiner Form durch Fotokopie, Mikrofilm oder andere Verfahren reproduziert oder in eine für Maschinen, insbesondere Datenverarbeitungsanlagen, verwendbare Sprache übertragen werden. Auch die Rechte der Wiedergabe durch Vortrag, Funk und Fernsehen sind vorbehalten.

Diese Dokumentation und die dazugehörige Software sind urheberrechtlich von der Firma Agnosys GmbH geschützt.

© Copyright 2017 Agnosys GmbH

| | | | | | |
|--------------|-----------------|-------------------|----------|------------------------|-------------------------|
| Agnosys GmbH | Datum: | 20.04.2017 | | Seiten 5 | |
| | Version: | 01.01 | | | |
| | Bearbeitet von: | MAR | Titel: | | IOM-10-LAN-32I-S |
| | Geprüft von: | - | Projekt: | | A9888-A001 |
| | Geprüft von: | - | | | |

1 Historie

| Datum | Bearbeiter | Beschreibung |
|------------|------------|--------------|
| 20.04.2017 | MAR | Erstversion. |

2 Inhalt

| | |
|---------------------------------|---|
| 1 HISTORIE..... | 2 |
| 2 INHALT..... | 2 |
| 3 ALLGEMEINE INFORMATIONEN..... | 3 |
| 4 VERKABELUNG..... | 3 |
| 5 SICHERHEITSBESTIMMUNGEN..... | 4 |
| 6 PINBELEGUNG..... | 5 |
| 7 TECHNISCHE DATEN..... | 5 |



IOM-10-LAN-32I-S (Abbildung  hnlich)

3 Allgemeine Informationen

Das IOM-10-LAN-32I-S ist ein digitales Input Modul. Es wird per Ethernet an das Agnosys BSK oder BRK System angebunden. Es verf gt  ber 32 digitale Eing nge.

Die Hauptfunktionen im  berblick:

- Versorgungsspannung 24VDC
- Ethernet Kommunikation
- Adressierung per Software Tool AGNOSYS System Analyzer
- Individuelle Konfigurierung der Eing nge
- Zentrale Verwaltung  ber den Mastercontroller (BKC-35-M-xx / BRC-10-M-xx)
- Bis zu 16 LAN-IO pro Mastercontroller verwendbar

4 Verkabelung

Das IOM-10-LAN-32I-S ist am Buskoppler  ber die Klemmen ‚+‘ und ‚-‘ mit 24VDC zu versorgen. Die Ethernet- Kommunikation erfolgt  ber ein am RJ-45 Port angeschlossenes Kabel.

Nach dem Buskoppler folgen vier Karten mit digitalen Inputs. Diese sind aufsteigend von 0 bis 31 nummeriert.

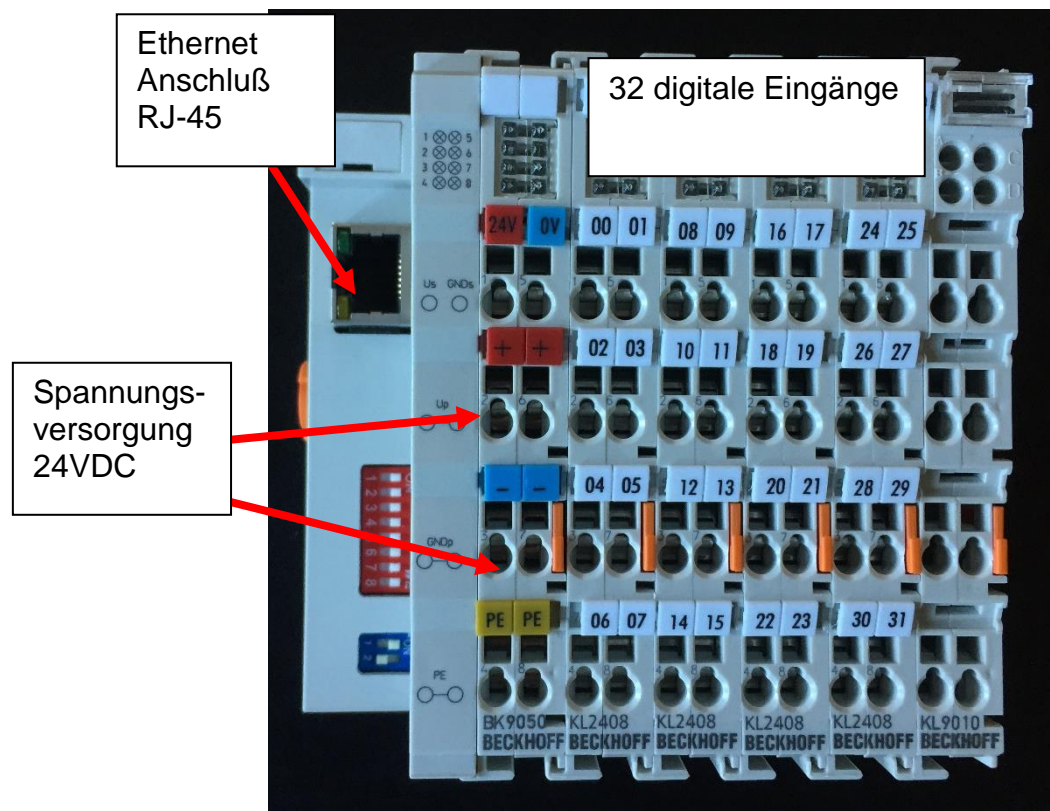
5 Sicherheitsbestimmungen

- Das Gerät darf nur für den bestimmten Zweck verwendet werden.
- Achtung! Gerät steht unter Spannung!
- Das Gerät darf nur von geschultem Fachpersonal montiert und in Betrieb genommen werden.
- Das Gerät darf nur vom Erzeuger geöffnet werden. Es enthält keine durch den Benutzer wartbaren Teile.
- Das Gerät enthält elektronische Komponenten und darf nicht im Haushaltsmüll entsorgt werden.

Proprietary data, company confidential. All rights reserved.
 Confie à titre de secret d'entreprise. Tous droits réservés.
 Comunicado como segredo empresarial. Reservados todos os direitos.
 Confiado como secreto industrial. Nos reservamos todos los derechos.

Weitergabe sowie Vervielfältigung dieser Unterlage, Verwertung und Mitteilung ihres Inhalts nicht gestattet, soweit nicht ausdrücklich zugestanden. Zuwiderhandlungen verpflichten zu Schadenersatz. Alle Rechte vorbehalten, insbesondere für den Fall der Patenterteilung oder GM-Eintragung

6 Pinbelegung



7 Technische Daten

| Allgemeine Daten | |
|-----------------------------|------------------------------------|
| Anzahl Kontakte | 32DI |
| Businterface | RJ-45 |
| Gewicht | ca. 320g |
| Abmessungen (B x H x T)[mm] | 104 x 100 x 71 |
| Betriebstemperatur | 0 - 55°C |
| Relative Feuchte | < 95% rel. Feuchte, nicht betauend |
| Schutzart | IP 20 |
| Elektrische Daten | |
| Spannungsversorgung | 24VDC |
| Eingangsstrom | 320 mA lastabhängig |
| Daten digitale Eingänge | |
| Signalspannung „0“ | -3...+5V |
| Signalspannung „1“ | 11...30V |
| Signalstrom „0“ | 0...1,5mA |
| Signalstrom „1“ | 2,0...2,5mA |
| Eingangsfiler | 0,2ms typ. |