

Proprietary data, company confidential. All rights reserved.  
Contitè à titre de secret d'entreprise. Tous droits réservés.  
Comunicado como secreto empresarial. Reservados todos os direitos.  
Confidado como secreto industrial. Nos reservamos todos los derechos.

Weitergabe sowie Vervielfältigung dieser Unterlage, Verwertung und Mitteilung ihres Inhalts nicht gestattet, soweit nicht ausdrücklich zugestanden. Zuwiderhandlungen verpflichten zu Schadenersatz. Alle Rechte vorbehalten, insbesondere für den Fall der Patentierung oder Gebrauchsmusteranmeldung.

# TTT A L L B N E P R E P A R A T I O N



## AGNOSYS

### AGNOSYS Serie F BR V1.0 IOM-10-LAN-640-S

Text, Abbildungen und Programme wurden mit größter Sorgfalt erarbeitet. Die Firma Agnosys GmbH, Übersetzer und Autoren können jedoch für eventuell verbliebene fehlerhafte Angaben und deren Folgen weder eine juristische Verantwortung noch irgendeine Haftung übernehmen.

Die vorliegende Publikation ist urheberrechtlich geschützt. Alle Rechte vorbehalten. Kein Teil dieses Buches darf ohne vorherige schriftliche Genehmigung der Firma Agnosys GmbH in irgendeiner Form durch Fotokopie, Mikrofilm oder andere Verfahren reproduziert oder in eine für Maschinen, insbesondere Datenverarbeitungsanlagen, verwendbare Sprache übertragen werden. Auch die Rechte der Wiedergabe durch Vortrag, Funk und Fernsehen sind vorbehalten.

Diese Dokumentation und die dazugehörige Software sind urheberrechtlich von der Firma Agnosys GmbH geschützt.

© Copyright 2016 Agnosys GmbH

Agnosys GmbH	Datum:	14.11.2016		Seiten
	Version:	01.01		
	Bearbeitet von:	MAR	Titel:	IOM-10-LAN-640-S
	Geprüft von:	-		
	Geprüft von:	-	Projekt:	A9888-A005 AGF V3.5
				5

# 1 Historie

Datum	Bearbeiter	Beschreibung
14.11.2016	MAR	Erstversion.

# 2 Inhalt

<b>1 HISTORIE</b> .....	<b>2</b>
<b>2 INHALT</b> .....	<b>2</b>
<b>3 ALLGEMEINE INFORMATIONEN</b> .....	<b>3</b>
<b>4 VERKABELUNG</b> .....	<b>3</b>
<b>5 SICHERHEITSBESTIMMUNGEN</b> .....	<b>4</b>
<b>6 PINBELEGUNG</b> .....	<b>5</b>
<b>7 TECHNISCHE DATEN</b> .....	<b>5</b>

Weitergabe sowie Vervielfältigung dieser Unterlage, Verwertung und Mitteilung ihres Inhalts nicht gestattet, soweit nicht ausdrücklich zugestanden. Zuwiderhandlungen verpflichten zu Schadenersatz. Alle Rechte vorbehalten, insbesondere für den Fall der Patenterteilung oder GM-Eintragung

Proprietary data, company confidential. All rights reserved. Contit à titre de secret d'entreprise. Tous droits réservés. Comunicado como secreto empresarial. Reservados todos os direitos. Confiado como secreto industrial. Nos reservamos todos los derechos.



IOM-10-LAN-64O-S

### 3 Allgemeine Informationen

Das IOM-10-LAN-64O-S ist ein digitales Output Modul. Es wird per Ethernet an das Agnosys BSK oder BRK Netz angebunden. Es verfügt über 64 digitale Ausgänge.

Die Hauptfunktionen im Überblick:

- Versorgungsspannung 24VDC
- Ethernet Kommunikation
- Adressierung per Software Tool AGNOSYS System Analyzer
- Individuelle Konfigurierung der Ausgänge
- Zentrale Verwaltung über den Mastercontroller (BKC-35-M / BRC-10-M)
- Bis zu 16 LAN-IO pro Mastercontroller verwendbar

### 4 Verkabelung

Das IOM-10-LAN-64O-S ist am Buskoppler über die Klemmen ‚+‘ und ‚-‘, mit 24VDC zu versorgen. Die Ethernet- Kommunikation erfolgt über ein am RJ-45 Port angeschlossenes Kabel.

Nach dem Buskoppler folgen vier Karten mit digitalen Outputs. Diese sind aufsteigend von 0 bis 63 nummeriert.

## 5 Sicherheitsbestimmungen

- Das Gerät darf nur für den bestimmten Zweck verwendet werden.
- Achtung! Gerät steht unter Spannung!
- Das Gerät darf nur von geschultem Fachpersonal montiert und in Betrieb genommen werden.
- Das Gerät darf nur vom Erzeuger geöffnet werden. Es enthält keine durch den Benutzer wartbaren Teile.
- Das Gerät enthält elektronische Komponenten und darf nicht im Haushaltsmüll entsorgt werden.

Proprietary data, company confidential. All rights reserved.  
 Confie à titre de secret d'entreprise. Tous droits réservés.  
 Comunicado como segredo empresarial. Reservados todos os direitos.  
 Confiado como secreto industrial. Nos reservamos todos los derechos.

Weitergabe sowie Vervielfältigung dieser Unterlage, Verwertung und Mitteilung ihres Inhalts nicht gestattet, soweit ausdrücklich zugestanden. Zuwiderhandlungen verpflichtend zu bestrafen. Alle Rechte vorbehalten, insbesondere für den Fall der Patenterteilung oder G.M.-Eintragung.

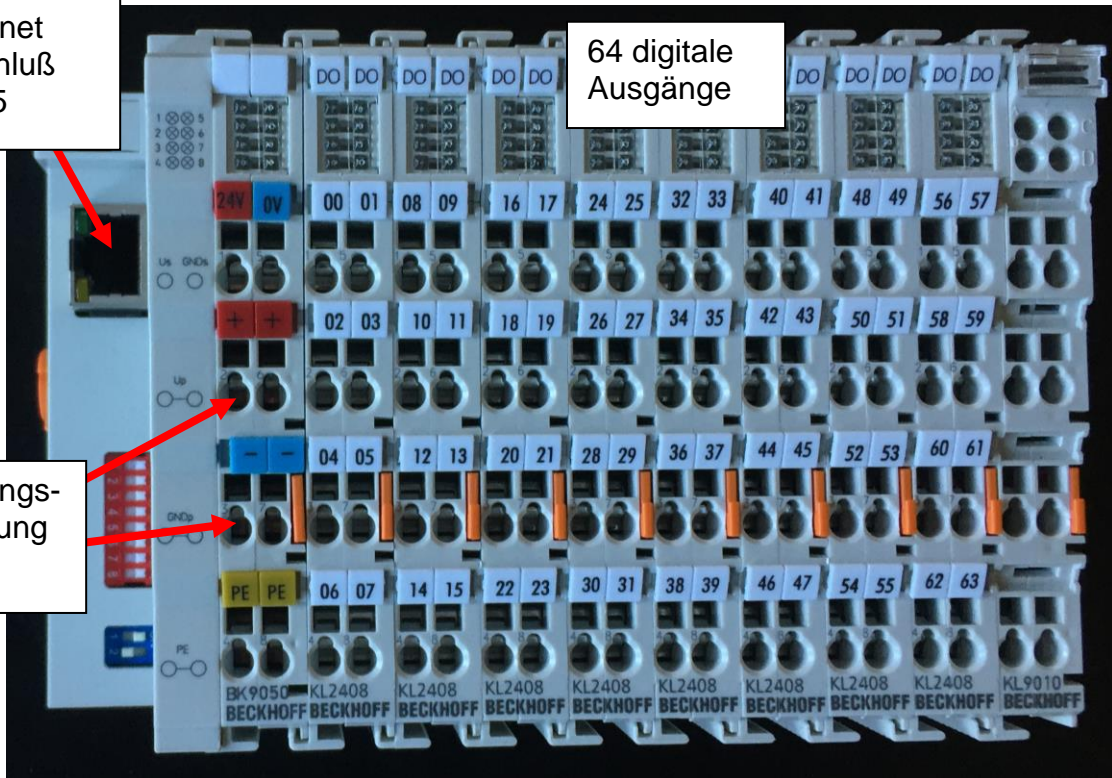
Titel:	<b>Typenblatt IOM-10-LAN-64O-S</b>	Datum	Seite	Von
		<b>14.11.2016</b>	<b>4</b>	<b>5</b>

## 6 Pinbelegung

Ethernet  
Anschluß  
RJ-45

64 digitale  
Ausgänge

Spannungs-  
versorgung  
24VDC



## 7 Technische Daten

Allgemeine Daten	
Anzahl Kontakte	64DO
Businterface	RJ-45
Gewicht	ca. 511g
Abmessungen (B x H x T)[mm]	153 x 100 x 71
Betriebstemperatur	0 - 55°C
Relative Feuchte	< 95% rel. Feuchte, nicht betauend
Schutzart	IP 20
Elektrische Daten	
Spannungsversorgung	24VDC
Eingangsstrom	320 mA lastabhängig
Daten digitale Ausgänge	
Nennlastspannung	24 V DC (-15 %/+20 %)
Lastart	ohmsch, induktiv, Lampenlast
Ausgangsstrom	max. 0,5 A (kurzschlussfest) je Kanal
Kurzschlussstrom	< 2 A
Abschaltenergie (ind.)	max. < 150 mJ/Kanal
Verpolungsschutz	ja