

Proprietary data, company confidential. All rights reserved.
 Confie à titre de secret d'entreprise. Tous droits réservés.
 Comunicado como segredo empresarial. Reservados todos os direitos.
 Confiado como secreto industrial. Nos reservamos todos los derechos.

Weitergabe sowie Vervielfältigung dieser Unterlage, Verwertung und Mitteilung ihres Inhalts nicht gestattet, soweit nicht ausdrücklich zugestanden. Zuwiderhandlungen verpflichten zu Schadenersatz. Alle Rechte vorbehalten, insbesondere für den Fall der Patentierung oder Gebrauchsmusteranmeldung.

TTT A L L B B N E P R E P A R A T I O N



AGNOSYS

AGNOSYS Serie F BR V1.0 IOM-10-S

Text, Abbildungen und Programme wurden mit größter Sorgfalt erarbeitet. Die Firma Agnosys GmbH, Übersetzer und Autoren können jedoch für eventuell verbliebene fehlerhafte Angaben und deren Folgen weder eine juristische Verantwortung noch irgendeine Haftung übernehmen.

Die vorliegende Publikation ist urheberrechtlich geschützt. Alle Rechte vorbehalten. Kein Teil dieses Buches darf ohne vorherige schriftliche Genehmigung der Firma Agnosys GmbH in irgendeiner Form durch Fotokopie, Mikrofilm oder andere Verfahren reproduziert oder in eine für Maschinen, insbesondere Datenverarbeitungsanlagen, verwendbare Sprache übertragen werden. Auch die Rechte der Wiedergabe durch Vortrag, Funk und Fernsehen sind vorbehalten. Diese Dokumentation und die dazugehörige Software sind urheberrechtlich von der Firma Agnosys GmbH geschützt.

© Copyright 2015 Agnosys GmbH

Agnosys GmbH	Datum:	28.10.2015	Titel:	IOM-10-S	Seiten 6
	Version:	01.08			
	Bearbeitet von:	LG	Projekt:	A9888-A007 AGF BR V1.0	
	Geprüft von:	-			
	Geprüft von:	-			

1 Historie

Datum	Bearbeiter	Beschreibung
01.09.2012	MAR	Erstversion.
17.07.2013	MAR	Diverse Änderungen.
19.12.2013	MAR	Techn. Anpassungen, neue Fotos
20.02.2014	MAR	Geänderte Anzahl an Inputs, neue Beschaltung, geänderte Anzahl am Bus
10.06.2014	MAR	Technische Änderungen, neues CD.
27.10.2014	LG	Tippfehler, Einheitlichkeit
07.07.2015	LG	Aktualisierung Anzahl DI und DO
28.10.2015	LG	Reihenfolge Belegung DI im Anschlußplan

2 Inhalt

1 HISTORIE.....	2
2 INHALT.....	2
3 ALLGEMEINE INFORMATIONEN	3
4 SICHERHEITSBESTIMMUNGEN.....	3
5 MONTAGEHINWEISE.....	4
6 ANSCHLUßPLAN.....	5
7 TECHNISCHE DATEN	6

Proprietary data, company confidential. All rights reserved.
 Confie à titre de secret d'entreprise. Tous droits réservés.
 Comunicado como secreto empresarial. Reservados todos os direitos.
 Conifidado como secreto industrial. Nos reservamos todos los derechos.

Weitergabe sowie Vervielfältigung dieser Unterlage, Verwertung und Mitteilung ihres Inhalts nicht gestattet, soweit nicht ausdrücklich zugestanden. Jede Weiterverbreitung ist ohne schriftliche Genehmigung der AGNOSYS AG. Besondere für den Fall der Patenterteilung oder GMR-Eintragung

3 Allgemeine Informationen



IOM-10-S

- IOM-10-S Digitales IO-Modul IP20 für 35 mm DIN Schienenmontage

Die Module dienen zum Absetzen und Aufnehmen von digitalen Signalen auf dem AGF Busringsystem.

Es können damit Ventilatorfreigaben realisiert werden. Zudem ist das Absetzen und Aufnehmen von diversen Stör- und Informationsmeldungen möglich. Eine Ansteuerung von Klappen ist mit dem IOM-10-S nicht vorgesehen und muss mittels BRM-10-x realisiert werden.

Merkmale:

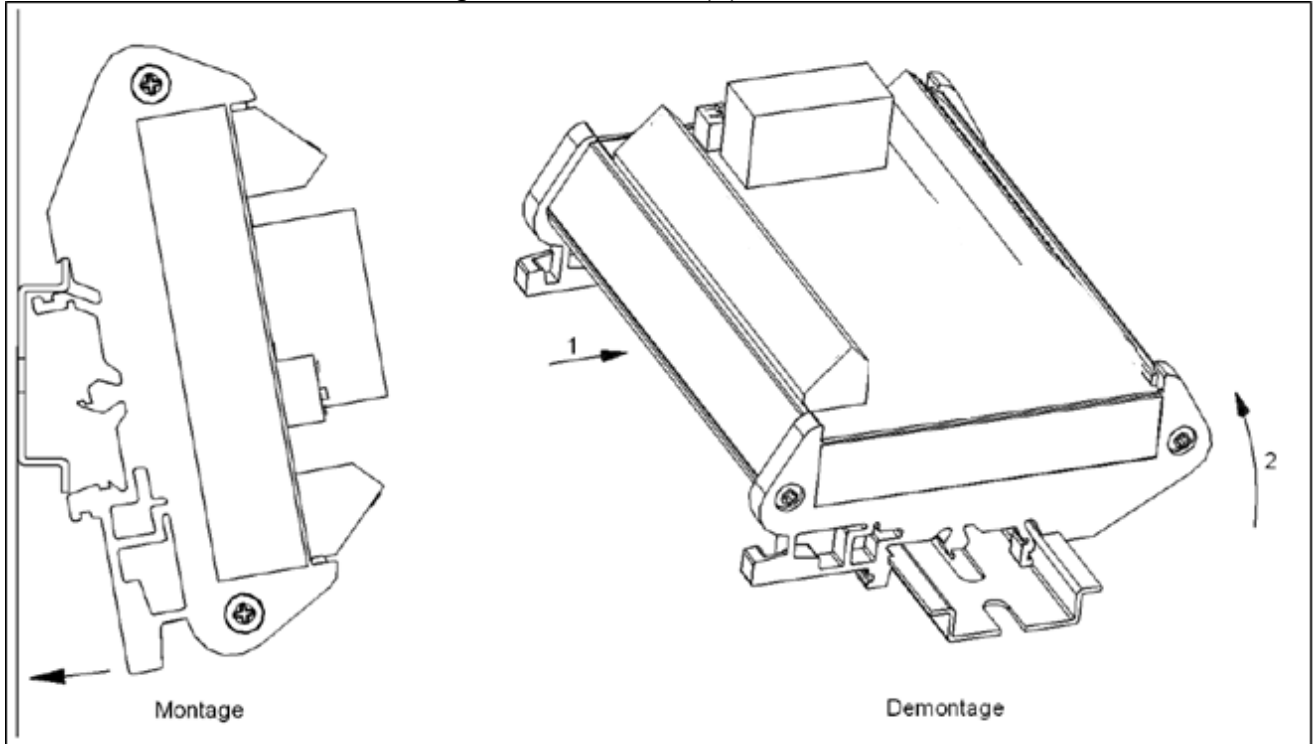
- Die Kommunikation mit der übergeordneten Steuereinheit erfolgt über das Modbus/RTU Protokoll.
- Absetzen von einem digitalen Ausgang, als Wechselkontakt.
- Aufnehmen von bis zu 4 digitalen Eingängen.
- Betrieb von bis zu 56 Modulen pro Busringsystem auf max. 900m Länge und max. 63 Busringteilnehmern
- Versorgung mit 24 V Gleichspannung
- Einfaches Anklemmen durch Federzugklemmen.

4 Sicherheitsbestimmungen

- Das Gerät darf nur für den bestimmten Zweck verwendet werden.
- Achtung! Gerät steht unter Spannung!
- Das Gerät darf nur von geschultem Fachpersonal montiert und in Betrieb genommen werden.
- Das Gerät darf nur vom Erzeuger geöffnet werden. Es enthält keine durch den Benutzer wartbaren Teile.
- Das Gerät enthält elektronische Komponenten und darf nicht im Haushaltsmüll entsorgt werden.

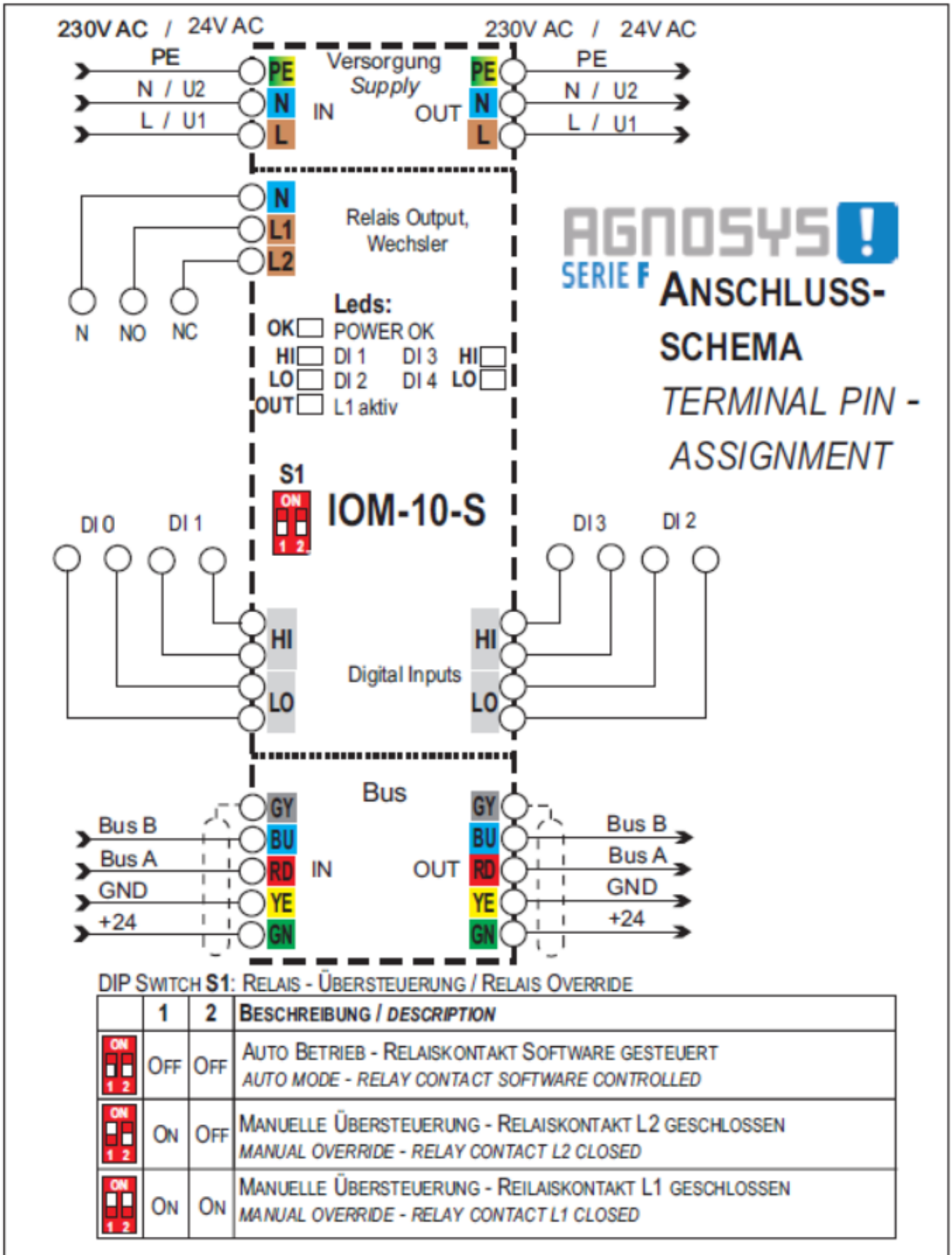
5 Montagehinweise

Das Modul IOM-10-S ist für die Montage auf einer 35 mm DIN-Schiene im Schaltschrankbereich vorgesehen und wird durch aufsnappen an der DIN-Schiene befestigt. Um das Modul zu demontieren, ist das Modul nach oben zu drücken (1). Dann muss es oben von der Schiene gehoben werden (2).



IOM-10-S

6 Anschlußplan



Proprietary data, company confidential. All rights reserved.
 Confie à titre de secret d'entreprise. Tous droits réservés.
 Comunicado como secreto empresarial. Reservados todos os direitos.
 Conifado como secreto industrial. Nos reservamos todos los derechos.

Weitergabe sowie Vervielfältigung dieser Unterlage, Verwertung und Mitteilung ihres Inhalts nicht gestattet, soweit nicht ausdrücklich zugestanden. Gleiche Bestimmungen sind ebenfalls für den Fall der Patenterteilung oder GMR-Eintragung.

7 Technische Daten

Elektrische Daten	
Versorgungsspannung	24VDC
Stromaufnahme max.	26mA
Schutzgrad	IP20 (EN 60529)
Schutzklasse	II
Ausführung	
Digitale Eingänge	4
Digitale Ausgänge	1 mit variabler Spannung (24VUC/230VAC) oder potentialfrei. Entsprechende Verdrahtung des Ausgangs erforderlich.
Klemmen	
Maximaler Anschlußquerschnitt	1*2,5mm ² oder 2*1,0 mm ² steif / 1,5 mm ² flexibel
Maximaler Brückstrom Klemmen	10A
Maximale Vorsicherung	LSS 10A Charakteristik B
Umgebungsvariablen	
Zulässige Umgebungstemperatur	0 – 60°C
Zulässige Umgebungfeuchtigkeit	10 – 90 % RH nicht betauend
Maße (B x H x T) [mm]	
	132 x 93 x 55
Gewicht	
	Ca.250 g

Proprietary data, company confidential. All rights reserved.
 Confie à titre de secret d'entreprise. Tous droits réservés.
 Comunicado como secreto empresarial. Reservados todos os direitos.
 Confiado como secreto industrial. Nos reservamos todos los derechos.

Weitergabe sowie Vervielfältigung dieser Unterlage, Verwertung und Mitteilung ihres Inhalts nicht gestattet, soweit ausdrücklich zugestanden. Jede Widerhandlung ist strafbar. Sowie die Rechte vorbehalten. Inhaber der Rechte: AGNOSYS. Besondere für den Fall der Patenterteilung oder G.M.-Eintragung