

Proprietary data, company confidential. All rights reserved.
Confé à titre de secret d'entreprise. Tous droits réservés.
Comunicado como secreto empresarial. Reservados todos los derechos.
Comunicado como secreto industrial. Nos reservamos todos los derechos.

Weitergabe sowie Vervielfältigung dieser Unterlage, Verwertung und Mitteilung ihres Inhalts nicht gestattet, soweit nicht ausdrücklich zugestanden. Zuwiderhandlungen verpflichten zu Schadenersatz. Alle Rechte vorbehalten, insbesondere für den Fall der Patentierung oder Gebrauchsmusteranmeldung.

TTA LLA NNB EPP YYT



AGNOSYS Serie F V3.5 IOM-35-F IOM-35-S

Text, Abbildungen und Programme wurden mit größter Sorgfalt erarbeitet. Die Firma Agnosys GmbH, Übersetzer und Autoren können jedoch für eventuell verbliebene fehlerhafte Angaben und deren Folgen weder eine juristische Verantwortung noch irgendeine Haftung übernehmen.

Die vorliegende Publikation ist urheberrechtlich geschützt. Alle Rechte vorbehalten. Kein Teil dieses Buches darf ohne vorherige schriftliche Genehmigung der Firma Agnosys GmbH in irgendeiner Form durch Fotokopie, Mikrofilm oder andere Verfahren reproduziert oder in eine für Maschinen, insbesondere Datenverarbeitungsanlagen, verwendbare Sprache übertragen werden. Auch die Rechte der Wiedergabe durch Vortrag, Funk und Fernsehen sind vorbehalten.

Diese Dokumentation und die dazugehörige Software sind urheberrechtlich von der Firma Agnosys GmbH geschützt.

© Copyright 2016 Agnosys GmbH

Agnosys GmbH	Datum:	14.12.2016		Seiten
	Version:	01.11		
	Bearbeitet von:	MAR	Titel:	Typenblatt IOM-35-x
	Geprüft von:	-	Projekt:	
	Geprüft von:	-		9

1 Historie

Datum	Bearbeiter	Beschreibung
01.09.2012	MAR	Erstversion.
17.07.2013	MAR	Diverse Änderungen.
10.06.2014	MAR	Technische Änderungen, neues CD
27.10.2014	LG	Tippfehler
07.07.2015	LG	Tippfehler, Aktualisierung
05.01.2016	RO	Hardwarerevision
28.01.2016	RO	Stromaufnahme angepasst
22.02.2016	MAR	Diverse Daten geändert, Freigabe.
24.02.2016	RO	Anpassung Tech. Daten, Anschlussschema
09.06.2016	RO	Max. Dauerstrom der Ausgänge auf AC 5A korrigiert
11.11.2016	LG	Aktualisierung Abbildung; Releasestand
14.12.2016	MAR	Korrektur Abbildungen.

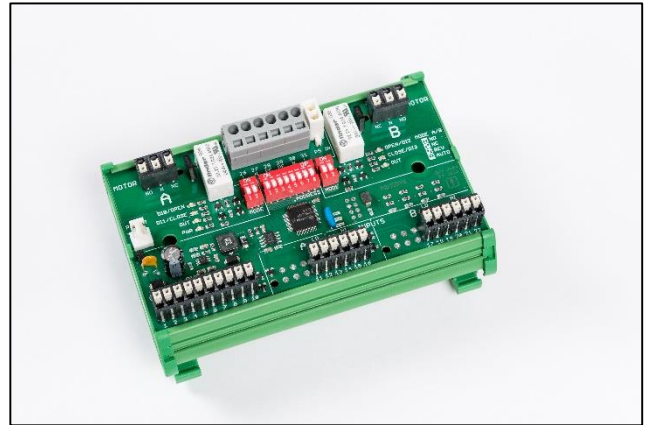
2 Inhalt

1 HISTORIE.....	2
2 INHALT.....	2
3 ALLGEMEINE INFORMATIONEN.....	3
4 SICHERHEITSBESTIMMUNGEN.....	5
5 MABBILD UND MONTAGEHINWEISE.....	5
6 ANSCHLUSSSCHEMA.....	8
7 TECHNISCHE DATEN.....	9

3 Allgemeine Informationen



IOM-35-F



IOM-35-S

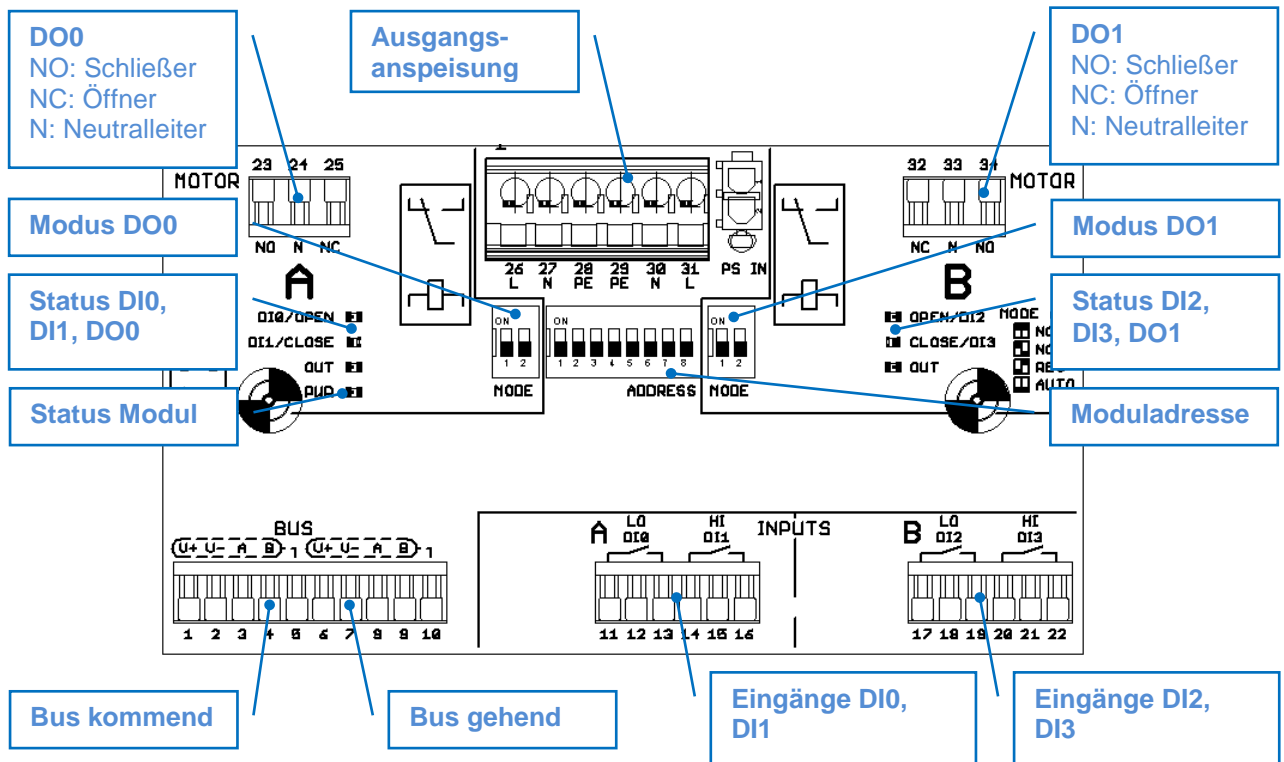
- IOM-35-S Digitales IO-Modul IP20 für 35 mm DIN Schienenmontage
- IOM 35-F Digitales IO-Modul IP20 für Wandmontage

Die Module dienen zum Absetzen und Aufnehmen von digitalen Signalen auf dem AGF Busringsystem.

Merkmale:

- Die Kommunikation mit der übergeordneten Steuereinheit erfolgt mittels BusRing.
- Absetzen von bis zu 2 digitalen Ausgängen. Spannung je nach Verdrahtung, bzw. potentialfrei.
- Aufnehmen von bis zu 4 digitalen Eingängen.
- Relaisausgang konfigurierbar
- Betrieb von bis zu 54 Modulen pro Busringsystem auf max. 900m Länge und max. 126 Busringteilnehmern
- Versorgung mit 24 V Gleichspannung
- Einfaches Anklemmen durch vertikale Push-In bzw. Federzugklemmen

Übersicht



Moduladresse

Die Moduladresse wird über die Schalter 1-7 als binärkodierte Zahl eingestellt. Schalter 8 dient zum Reset des Moduls. Dieser ist notwendig um die Adresse während des Betriebs zu ändern.

Modus

Die Relaisausgänge können mit den Modusschaltern in folgende Zustände versetzt werden:

- Automatik (Relais wird über den Bus gesteuert / Status Leds deaktiviert)
- Revision (Relais wird über den Bus gesteuert / Status Leds aktiviert)
- Manuell Öffner Kontakt (Befehle über den Bus werden ignoriert)
- Manuell Schließer Kontakt (Befehle über den Bus werden ignoriert)

Status DI, DO

Der Status der Ein- / Ausgänge wird jeweils über eine grüne LED dargestellt.

Status Modul

Die Modulstatusanzeige dient zur Visualisierung des Versorgungszustands und der Kommunikation. Ist das Modul korrekt versorgt, leuchtet diese Anzeige. Bei jedem korrekt empfangenen Telegramm über den Bus blinkt die Anzeige einmal. Wird ein fehlerhaftes Telegramm empfangen, blinkt die Anzeige dreimal.

4 Sicherheitsbestimmungen

- Das Gerät darf nur für den bestimmten Zweck verwendet werden.
- Achtung! Gerät steht unter Spannung!
- Das Gerät darf nur von geschultem Fachpersonal montiert und in Betrieb genommen werden.
- Das Gerät darf nur vom Erzeuger geöffnet werden. Es enthält keine durch den Benutzer wartbaren Teile.
- Das Gerät enthält elektronische Komponenten und darf nicht im Haushaltsmüll entsorgt werden.

5 Maßbild und Montagehinweise

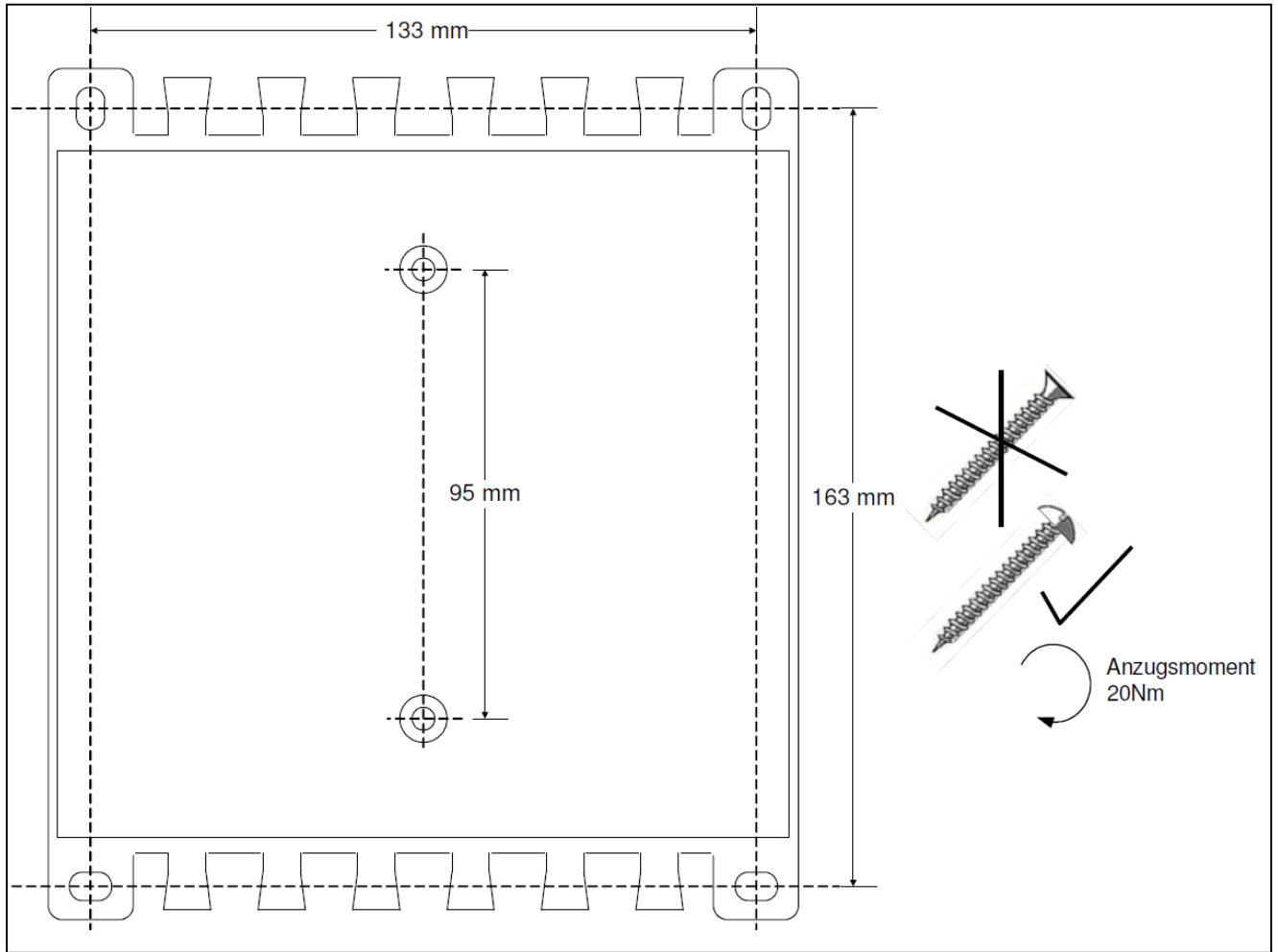
Das Digitale IO- Modul (IOM-35-F) kann auf jeder ebenen Oberfläche, entweder außen mit 4 Halbrundkopfschrauben der Stärke 5,0mm oder innen mit 2 selbstschneidenden Zylinderkopfschrauben der Stärke 5mm (nicht im Lieferumfang enthalten) befestigt werden.

Die Montage des Moduls darf aufgrund der Schutzart nur in trockener Umgebung und außerhalb des Handbereichs von Personen erfolgen. (Zwischendecke, Technikräume, Steigschächte etc.)

Um die zulässige Betriebstemperatur nicht zu überschreiten, darf das Modul nicht über oder neben einer großen Wärmequelle, wie einem Ofen montiert werden. Dabei ist zu beachten, dass eine Erwärmung auch über die Oberfläche auf der das Modul montiert wird stattfinden kann. Achtung: Maximales Anzugs Drehmoment der Montageschraube $\leq 20\text{Nm}$!

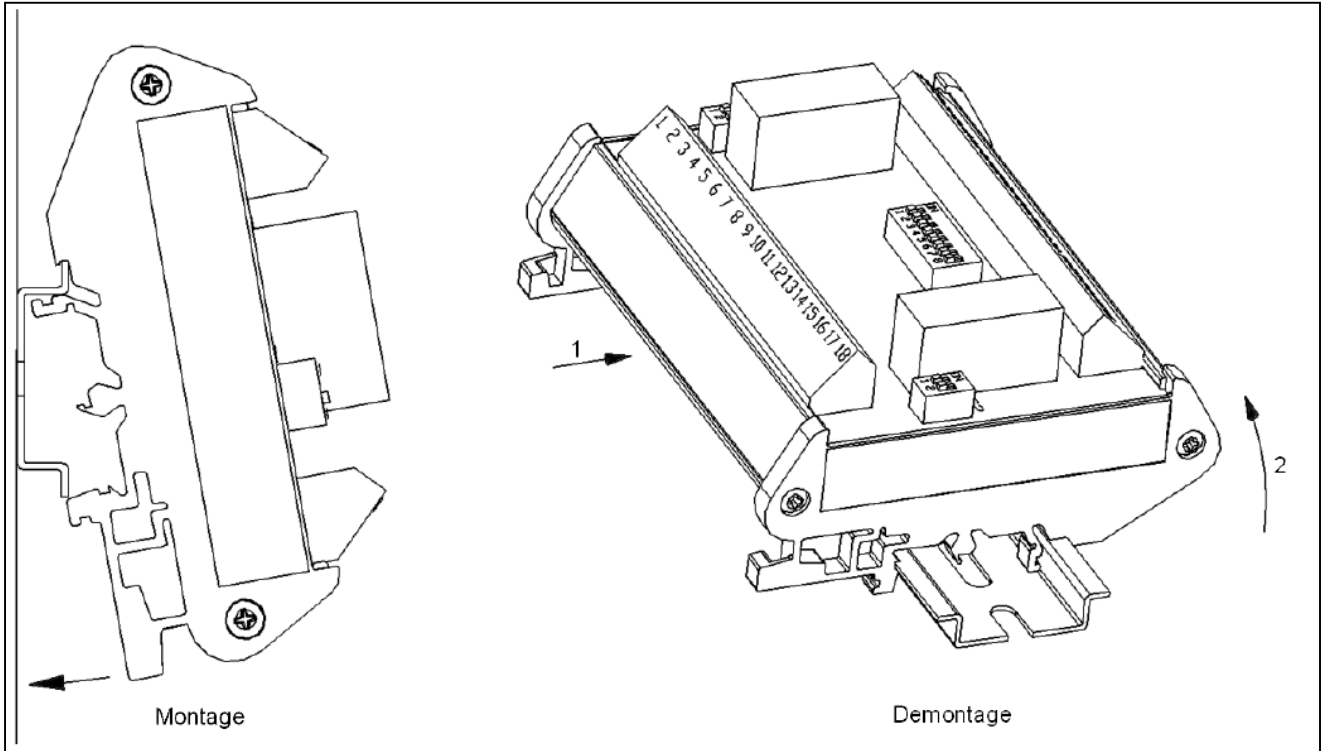
HINWEIS: Bei der Anbringung des Deckels ist darauf zu achten, dass dieser links und rechts hörbar einrastet!

Ansonsten kann die dauerhafte Formstabilität des Verschlusses nicht gewährleistet werden!



IOM-35-F

Das Modul IOM-35-S ist für die Montage auf einer 35 mm DIN-Schiene im Schaltschrankbereich vorgesehen und wird durch aufsnappen an der DIN-Schiene befestigt. Um das Modul zu demontieren, ist das Modul nach oben zu drücken (1). Dann muss es oben von der Schiene gehoben werden (2).

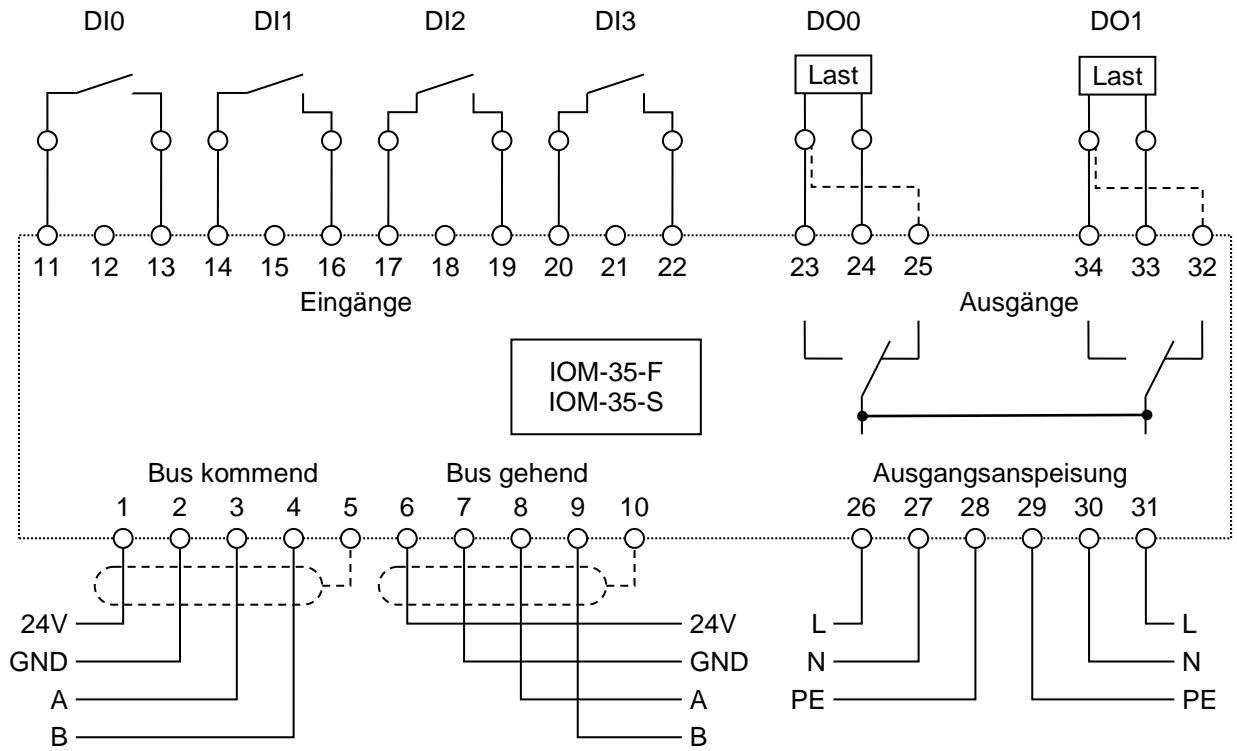


IOM-35-S

Proprietary data, company confidential. All rights reserved.
 Conflicto a título de secreto empresarial. Reservados todos los derechos.
 Comunicado como secreto empresarial. Reservados todos los derechos.
 Comunicado como secreto industrial. Nos reservamos todos los derechos.

Weitergabe sowie Vervielfältigung dieser Unterlage, Verwertung und Mitteilung ihres Inhalts ist nicht gestattet, soweit nicht ausdrücklich zugestanden. Zuwiderhandlungen verpflichten zu Schadenersatz. Alle Rechte vorbehalten, insbesondere für den Fall der Patenterteilung oder GM-Eintragung.

6 Anschlussschema



Proprietary data, company confidential. All rights reserved. Confide à titre de secret d'entreprise. Tous droits réservés. Comunicado como segredo empresarial. Reservados todos os direitos. Comunicado como secreto industrial. Nos reservamos todos los derechos.

Weitergabe sowie Vervielfältigung dieser Unterlage, Verwertung und Mitteilung ihres Inhalts nicht gestattet, soweit nicht ausdrücklich zugestanden. Jede Weiterverbreitung ist ohne schriftliche Genehmigung der AGNOSYS. Die Rechte sind insbesondere für den Fall der Patenterteilung oder GEM-Eintragung vorbehalten.

7 Technische Daten

Elektrische Daten		
Versorgungsspannung	DC 18 – 32 V (24 V typ.)	
Stromaufnahme	13 mA typ. (beide Relais angezogen) 26 mA max. (für 200 ms wenn beide Relais zu gleich anziehen)	
Schutzgrad	IP20 (EN 60529)	
Schutzklasse	II	
Ausführung		
Digitale Eingänge	4	
Digitale Ausgänge	2	
Ausgänge		
Versorgung	24 / 230 V _{AC}	24 V _{DC}
Max. Dauerstrom	AC 5 A	DC 3 A
Max. Einschaltstrom (< 15 ms)	AC 10 A	DC 10 A
Schaltleistungen (AC1/AC3/AC15)	1250VA / 185W / 250VA	
Klemmen Ausgangsanspeisung		
Maximaler Anschlußquerschnitt	Eindrätig: 0,08 – 2,5 mm ² Feindrätig (ohne AEH): 0,08 – 2,5 mm ² Feindrätig (AEH mit Kragen): 0,25 – 1,5 mm ² Feindrätig (AEH ohne Kragen): 0,25 – 2,5 mm ²	
Maximaler Brückstrom Klemmen	10A	
Maximale Vorsicherung	LSS 10A Charakteristik B	
Klemmen BusRing, Eingänge, Ausgänge		
Anschlussquerschnitte	Eindrätig: 0,2 – 1,5 mm ² Feindrätig (ohne AEH): 0,2 – 1,5 mm ² Feindrätig (AEH mit Kragen): 0,25 – 0,75 mm ² Feindrätig (AEH ohne Kragen): 0,25 – 1,5 mm ²	
Umgebungsvariablen		
Zulässige Umgebungstemperatur	0 – 45°C	
Zulässige Umgebungfeuchtigkeit	10 – 90 % RH nicht betauend	
Maße (B x H x T) [mm]		
IOM-35-F	158 x 180 x 65	
IOM-35-S	132 x 93 x 60	
Gewicht		
IOM-35-F	467 g	
IOM-35-S	196 g	